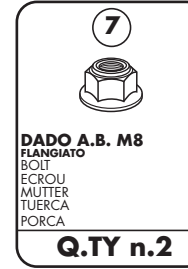
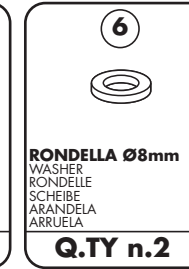
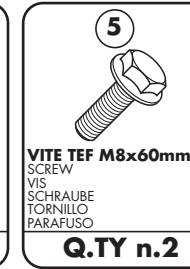
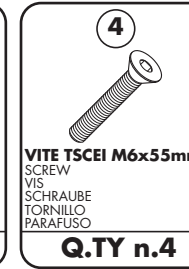
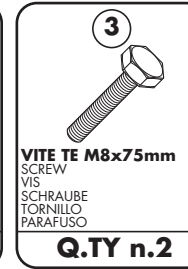
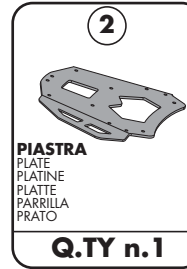


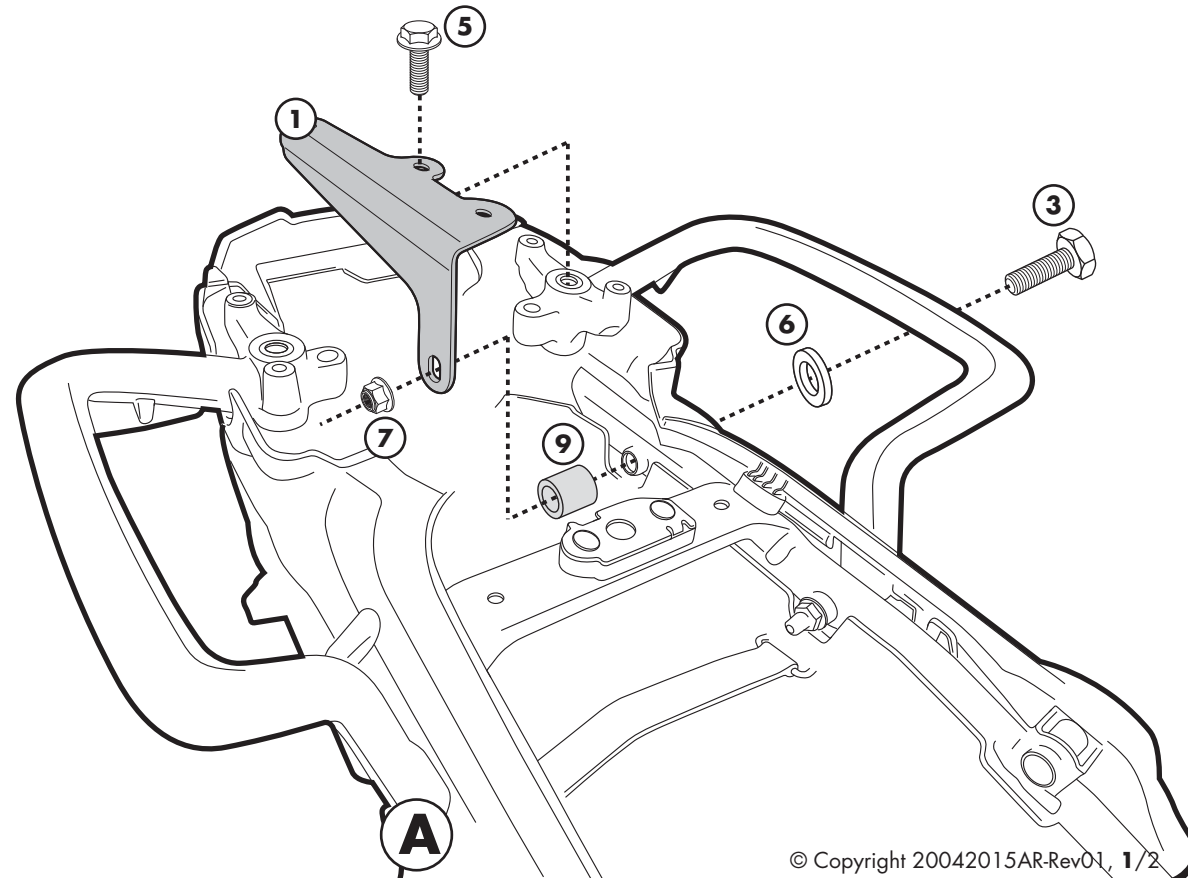
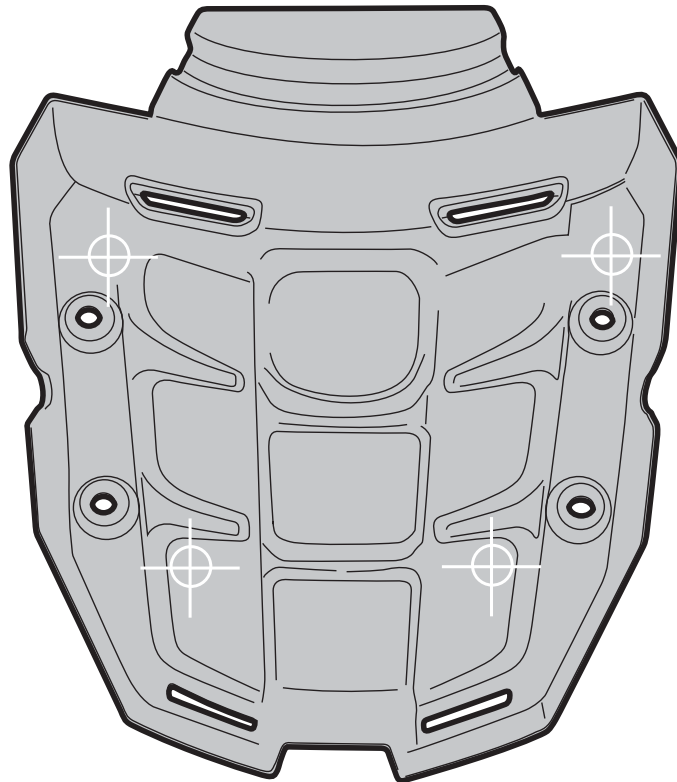
PORTAVALIGIA SPECIFICO - SPECIFIC CASE HOLDER
 PORTE-VAISE SPÉCIFIQUE - SPEZIFISCHER KOFFER-TRÄGER
 PORTA-EQUIPAJE ESPECÍFICO - TRANSPORTADOR ESPECÍFICO

TRIUMPH 2011 TIGER 800 - TIGER 800 XC

ISTRUZIONI DI MONTAGGIO - MOUNTING INSTRUCTIONS - INSTRUCTIONS DE MONTAGE
 BAUANLEITUNG - INSTRUCCIONES DE MONTAJE - INSTRUÇÕES DE MONTAGEM



FORARE NEI QUATTRO PUNTI PREMARCATI CON UNA PUNTA DA 17MM
DRILL HOLES IN THE FOUR POINTS PREMARKED WITH A 17MM PEAK
PERCEZ DES TROUS DANS LES QUATRE POINTS PREMARQUEES AVEC UN PIC DE 17 MM
LÖCHER IN DIE VIER PUNKTE VORMARKIERTE MIT EINEM 17MM SPITZE
PERFORAR LOS CUATRO PUNTOS PREVIAMENTE MARCADA CON UN PICO DE 17 MM
BROCA OS QUATRO PONTOS PREVIAMENTE MARCADOS COM UM PICO DE 17 MM



PORTAVALIGIA SPECIFICO - SPECIFIC CASE HOLDER
PORTE-VALISE SPECIFIQUE - SPECIFISCHER KOFFER-TRÄGER
PORTA-EQUIPAJE ESPECIFICO - TRANSPORTADOR ESPECIFICO

TRIUMPH 2011 TIGER 800 - TIGER 800 XC

ISTRUZIONI DI MONTAGGIO - MOUNTING INSTRUCTIONS - INSTRUCTIONS DE MONTAGE
BAUANLEITUNG - INSTRUCCIONES DE MONTAJE - INSTRUÇÕES DE MONTAGEM

ATTENZIONE: CARICO MASSIMO **6Kg**
WARNING: MAX LOAD, **6Kg.**
ATENCIÓN: CARGA MÁXIMUM, **6Kg.**
ACHTUNG: MAX, **6Kg.**
¡ATENCIÓN! CARGA MÁXIMA, **6Kg.**
AVISO: CARGA MÁXIMA **6kg.**

