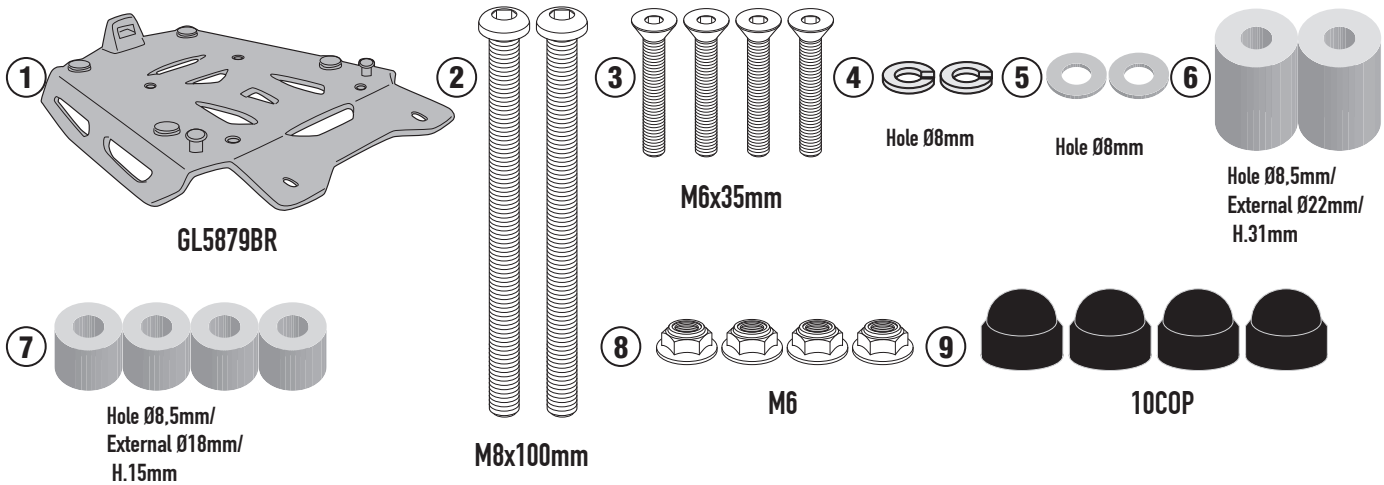


SRA9260 - KRA9260

PORTAPACCO SPECIFICO - SPECIFIC HOLDER - PORTE-PAQUET SPÉCIFIQUE - SPEZIFISCHER TRÄGER - PORTA-EQUIPAJE ESPECÍFICO

N°	Descrizione/Description	Caratteristiche/Features	Codice/Code	Quantità/Quantity
1	Piastra - Plate - Platine - Platte Parrilla - Grelha	-	GL5879BR	1
2	Vite - Screw - Vis - Schraube Tornillo - Parafuso	M8x100 TBEI	8100TBEI	2
3	Vite - Screw - Vis - Schraube Tornillo - Parafuso	M6x35 TSP	635TSP	4
4	Rondella spaccata - Split washer Scheibe - Rondelle fendue Arandela seccionada - Arruela Dentada	Foro 8mm	Z1060	2
5	Rondella - Washer - Rondelle - Scheibe Arandela - Arruela	Foro 8mm	8RON	2
6	Distanziale - Spacer - Entretoise - Distanzstueck Distanciador - Espaçador	Ø22x31 Foro 8.5mm	C22L31F8,5ALT	2
7	Distanziale - Spacer - Entretoise - Distanzstueck Distanciador - Espaçador	Ø18x15 Foro 8.5mm	C18L15F8,5T	4
8	Dado - Bolt - Ecrou Mutter - Tuerca - Porca	Dado Autobloccante Flangiato Ribassato Metalblock M6 (H.6mm)	6DADIAFL	4
9	Tappo - Cap - Fiche - Stecker Enchufe - Capa	-	10COP	4
10	Componenti Originali - Original Parts Parties Originales - Original Bauteile Componentes Originales - Componentes Originais	-	-	-



IT_ Nel caso in cui sulle viti originali sia presente del frenafilletti, ripristinarlo durante il montaggio dell'accessorio.

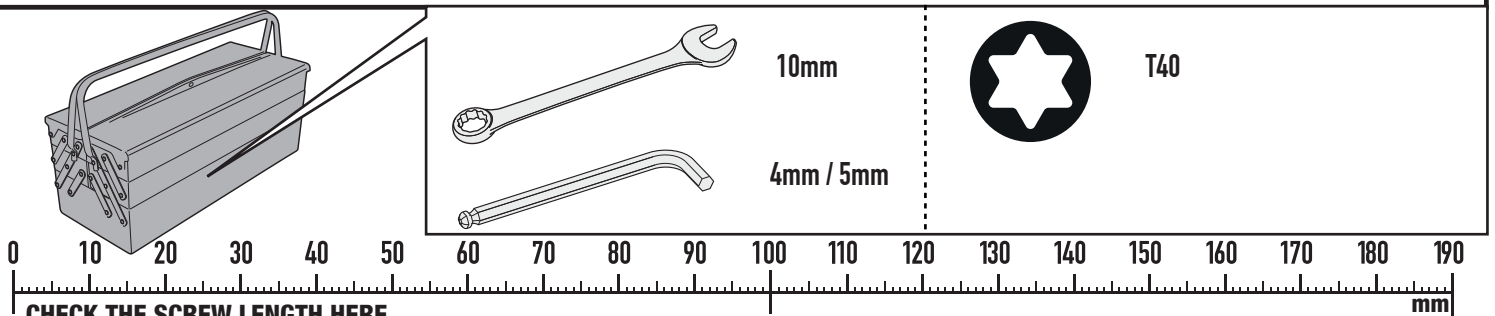
EN_ If there is threadlocker on the original screws, use threadlock ker when mounting the accessory.

DE_ Falls sich auf den Originalschrauben Schraubensicherungsstoff befand, sollte dieser auch bei der Montage des Zubehörs wieder aufgetragen werden

FR_ Si du frein filet est présent sur les vis d'origine, l'appliquer également lors du montage de l'accessoire

ES_ En caso de que el fijador de roscas se encuentre presente en los tornillos originales, colocarlo nuevamente en el montaje del accesorio

PT_ Se houver trava rosca nos parafusos originais, inserir novamente durante a montagem do acessório



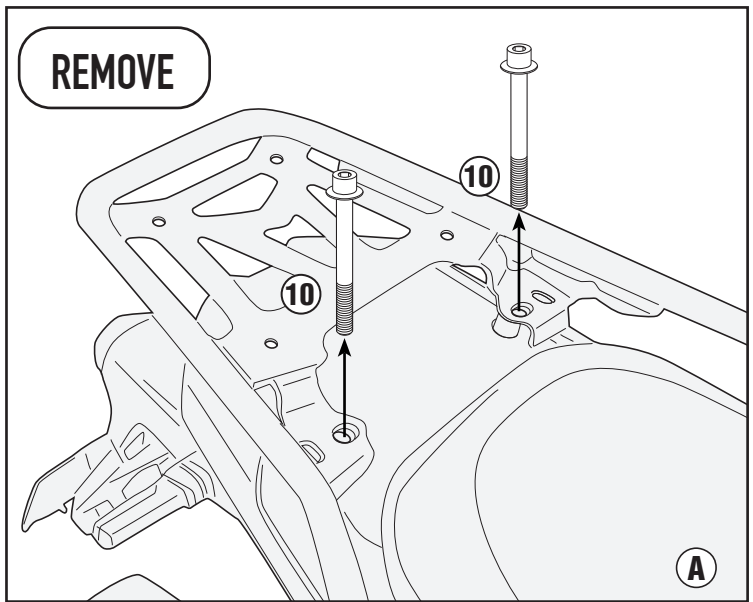
ISTRUZIONI DI MONTAGGIO - MOUNTING INSTRUCTIONS
INSTRUCTIONS DE MONTAGE - BAUANLEITUNG
INSTRUCCIONES DE MONTAJE - INSTRUÇÕES DE MONTAGEM

SRA9260 - KRA9260

PORTAPACCO SPECIFICO - SPECIFIC HOLDER - PORTE-PAQUET SPÉCIFIQUE - SPEZIFISCHER TRÄGER - PORTA-EQUIPAJE ESPECÍFICO

ATTENZIONE: PESO MASSIMO SOPPORTABILE 6Kg.
WARNING: MAX. LOADING 6Kg. (13lbs)
ATTENTION: CHARGE MAXIMALE 6Kg.
ACHTUNG: MAXIMALE BELASTUNG 6Kg.
¡ATENCIÓN!: CARGA MÁXIMA AUTORIZADA 6Kg.
ATENÇÃO! CARGA MÁXIMA PERMITIDA 6KG

REMOVE



TIGHTENING TORQUE 9.5Nm

TIGHTENING TORQUE 24Nm

