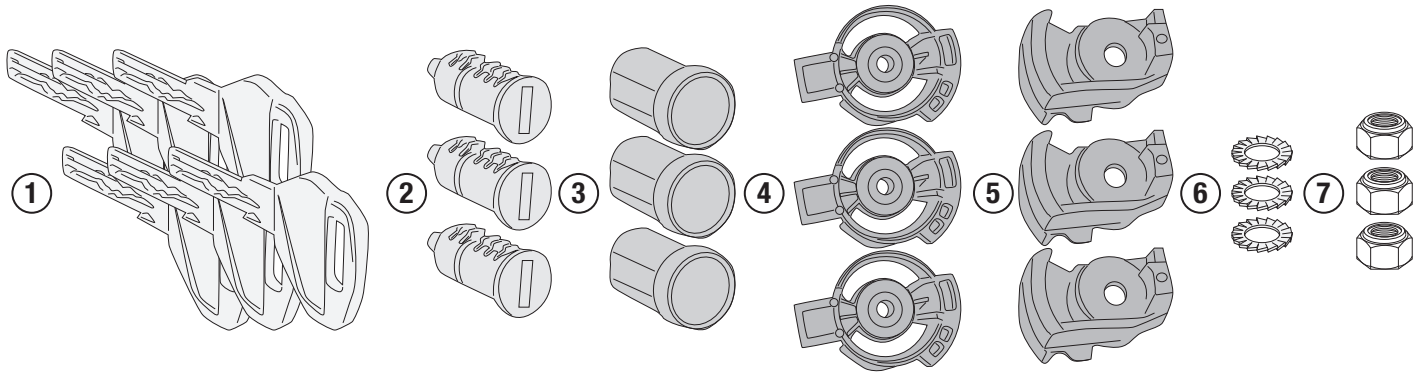


KSL103

KIT "SECURITY LOCK" - KEY LOCKS "SECURITY LOCK" - KIT CLES "SECURITÉ" - "SECURITY-LOCK" SCHLÜSSEL SET - JUEGO DE LLAVES "SECURITY LOCK"
CONJUNTO DE CHAVES "TRAVA DE SEGURANÇA"

N°	Descrizione	Caratteristiche	Codice	Quantità
1	Chiave - Key Cle' - Schlüssel Clave - Chave	-	-	6
2	Nottolino - Revolving Plug Prise Renouvelable - Revolvierenden Stecker Connector Giratorio	-	-	3
3	Boccola - Bushing Bague - Buchse Cojinete - Casquilho	-	Z2400H	3
4	Piastrina Sottoserratura - Under Lock Plate Loquet - Platte Unter Verschluss Placa de bloqueo - Placa de bloqueio	-	Z4512-3	3
5	Piastrina Sottoserratura - Under Lock Plate Loquet - Platte Unter Verschluss Placa de bloqueo - Placa de bloqueio	-	Z4513	3
6	Rondella - Washer Rondelle - Scheibe Arandela - Arruela	-	-	3
7	Dado - Bolt - Ecrou Mutter - Tuerca - Porca	-	-	3
8	Componenti Della Valigia - Components Of The Suitcase Composants De La Valise - Komponenten Des Koffers Componentes De La Maleta - Componentes Da Mala	-	-	-



IT_ Per montare la serratura Security Lock su valigie e bauletti dotati di serratura di tipo tradizionale, è necessario sostituire la boccola e la piastrina sottoserratura (indicate rispettivamente con i particolari n°3 e n°4/5) montate sul blocco cerniera con quelle che avete trovato nella confezione SL101.

EN_ To mount the "security Lock Kit" on cases provided with a conventional lock, it is necessary to replace the bushing and the under lock plate (item n°3 e n°4/5) mounted on the hinge block with those founded in the SL101 package.

DE_ Um das „Sicherheitsschloss-Kit“ an Gehäusen mit herkömmlichem Schloss anzubringen, müssen die Buchse und die Unterlegplatte (Pos. Nr. 3 und Nr. 4/5), die am Scharnierblock angebracht sind, durch die im Lieferumfang des SL101 enthaltenen Teile ersetzt werden.

FR_ Pour monter le « kit de verrouillage de sécurité » sur les coffres équipés d'une serrure conventionnelle, il est nécessaire de remplacer la douille et la plaque sous la serrure (éléments n° 3 et n° 4/5) montées sur le bloc de charnière par celles fournies dans le kit SL101.

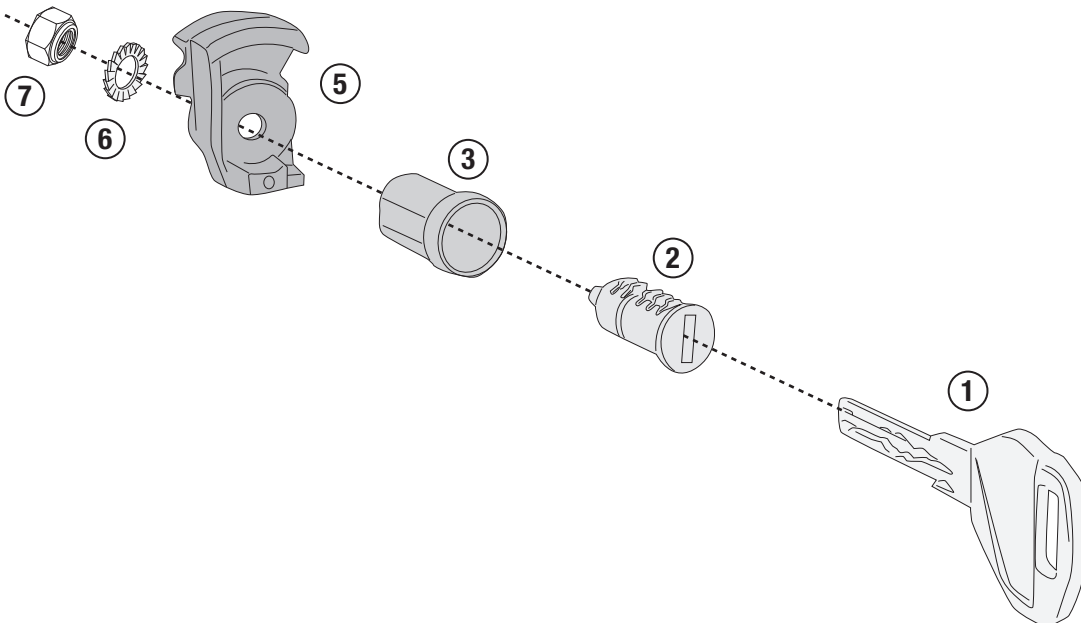
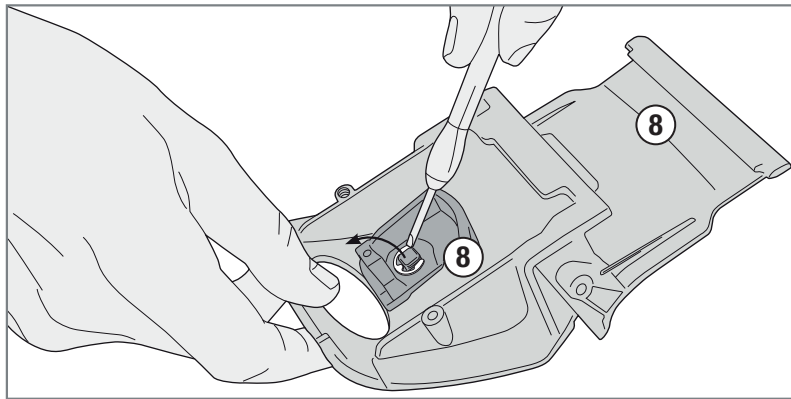
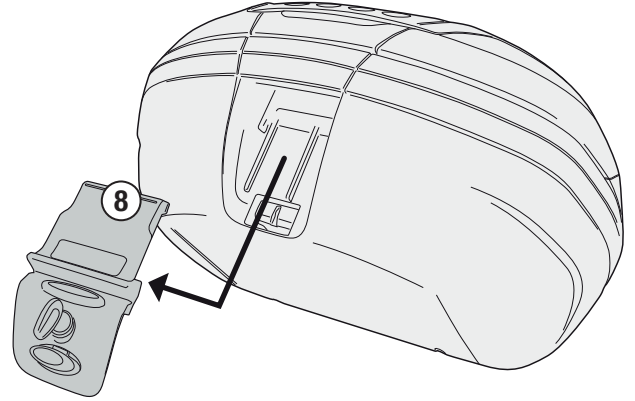
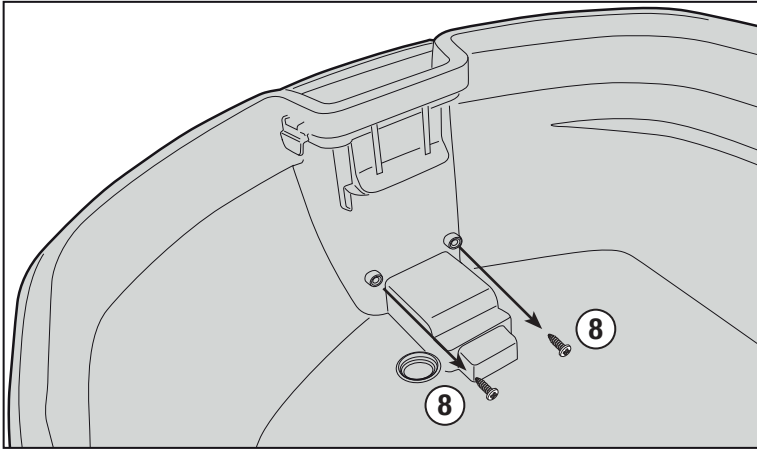
ES_ Para montar el «kit de cierre de seguridad» en maletas provistas de un cierre convencional, es necesario sustituir el casquillo y la placa inferior del cierre (elementos n.º 3 y n.º 4/5) montados en el bloque de bisagras por los que se incluyen en el paquete SL101.

PT_ Para montar o «Kit de Fecho de Segurança» em malas equipadas com um fecho convencional, é necessário substituir a bucha e a placa sob o fecho (itens n.º 3 e n.º 4/5) montadas no bloco da dobradiça pelas que se encontram na embalagem do SL101.

KSL103

KIT "SECURITY LOCK" - KEY LOCKS "SECURITY LOCK" - KIT CLES "SECURITÉ" - "SECURITY-LOCK" SCHLÜSSEL SET - JUEGO DE LLAVES "SECURITY LOCK"
CONJUNTO DE CHAVES "TRAVA DE SEGURANÇA"

PER BAULETTI DOTATI DI CHIUSURA MICRO2 - FOR CASES PROVIDED WITH CLOSURE MICRO2 - POUR VALISE FOURNIS AVEC FERMETURE MICRO2 - FÜR FÄLLE MIT
VERSCHLUSS VERSEHEN MICRO2 - PARA LOS CASOS PREVISTOS CON CIERRE MICRO2 - PARA CAIXAS COM FECHAMENTO MICRO2



ISTRUZIONI DI MONTAGGIO - MOUNTING INSTRUCTIONS
INSTRUCCIONES DE MONTAJE - BAUANLEITUNG - INSTRUCCIONES
DE MONTAJE

KSL103

KIT "SECURITY LOCK" - KEY LOCKS "SECURITY LOCK" - KIT CLES "SECURITÉ" - "SECURITY-LOCK" SCHLÜSSEL SET - JUEGO DE LLAVES "SECURITY LOCK"
CONJUNTO DE CHAVES "TRAVA DE SEGURANÇA"

PER BAULETTI DOTATI DI SISTEMA DI CHIUSURA A PRESSIONE - FOR CASES PROVIDED WITH PRESSURE CLOSING SYSTEM - POUR LES VALISES FOURNIES AVEC
SYSTÈME DE FERMETURE PRESSION - FÜR BOXEN MIT SCHLISSKRAFT ZUR VERFÜGUNG GESTELLT - PARA LAS CAJAS PREVISTAS CON LA PRESIÓN DE CIERRE - PARA
TOP CASES EQUIPADOS COM SISTEMA DE FECHAMENTO DE PRESSÃO

