

TB1188A - KTB1188A

SCHIENALINO SPECIFICO - SPECIAL BACKREST - DOSSERET SPÉCIFIQUE - SPEZIFISCHE BEIFAHRE RÜCKENLEHNE - RESPALDO ESPECÍFICO - APOIO ESPECÍFICO

HONDA X-ADV 750 (2021 /2023)

N°	Descrizione/Description	Caratteristiche/Features	Codice/Code	Quantità/Quantity
1	Schienalino - Backrest - Dossieret Beifahrer-rückenlehne - Respaldo - Apoio	-	01TB	1
2	Supporto laterale - Lateral support - Untere Halterung Support latéral - Soporte lateral - Suporte lateral	-	LT2777DV LT2772V	2 (Right; Left)
3	Supporto anteriore - Front support - Support avant Vordere Unterstützung - Soporte frontal - Suporte frontal	-	GL5495DXV GL5495SXV	2 (Right; Left)
4	Supporto posteriore - Rear support - Hintere Unterstützung Support arrière - Soporte trasero - Suporte traseiro	-	GL5496DXV GL5496SXV	2 (Right; Left)
5	Supporto - Support - Support Halterung - Soporte - Apoio	-	GL5497V	1
6	Piastrina - Little Plate - Petite Plaque - Plaettchen Plaqueta - Plaquetas	-	GL5494V	2
7	Vite - Screw - Vis - Schraube Tornillo - Parafuso	M6x20 TBEIFL	620TBEIFL	2
8	Vite - Screw - Vis - Schraube Tornillo - Parafuso	M8x40 TBEI	840TBEI	2
9	Vite - Screw - Vis - Schraube Tornillo - Parafuso	M8x30 TBEIFH	830TBEIFH	10
10	Vite - Screw - Vis - Schraube Tornillo - Parafuso	M8x20 TECF	820TECF	3
11	Rondella spaccata - Split washer Scheibe - Rondelle fendue Arandela seccionada - Arruela Dentada	Foro Ø8mm	Z1060	2
12	Rondella - Washer - Rondelle - Scheibe Arandela - Arruela	Foro Ø8mm/ Esterno Ø14mm Sp.0,3mm	805RONX	2
13	Distanziale - Spacer - Entretoise - Distanzstueck Distanciador - Espaçador	Ø20x10 Foro 8,5mm	C20L10F8.5T	2
14	Distanziale - Spacer - Entretoise - Distanzstueck Distanciador - Espaçador	Ø24x5 Foro 8,5mm	C24L5F8.5T	2
15	Distanziale - Spacer - Entretoise - Distanzstueck Distanciador - Espaçador	Ø12x12 Foro 8,5mm	C12L12F8.5T	8
16	Dado - Bolt - Ecrow Mutter - Tuerca - Porca	Dado Autobloccante Flangiato Alto M6 (H.9 mm)	6DADIAFLN	2
17	Dado - Bolt - Ecrow Mutter - Tuerca - Porca	Dado Autobloccante Flangiato Alto M8 (H.9,5mm)	8DADIFN	11
18	Tappo - Cap - Fiche - Stecker Enchufe - Capa	-	13COP	11
19	Componenti Originali - Original Parts Parties Originales - Original Bauteile Componentes Originales - Componentes Originais	-	-	-

IT_ Nel caso in cui sulle viti originali sia presente del frenafili, ripristinarlo durante il montaggio dell'accessorio.

EN_ If there is threadlocker on the original screws, use threadlocker when mounting the accessory.

DE_ Falls sich auf den Originalschrauben Schraubensicherungsstoff befand, sollte dieser auch bei der Montage des Zubehörs wieder aufgetragen werden

FR_ Si du frein filet est présent sur les vis d'origine, l'appliquer également lors du montage de l'accessoire

ES_ En caso de que el fijador de roscas se encuentre presente en los tornillos originales, colocarlo nuevamente en el montaje del accesorio

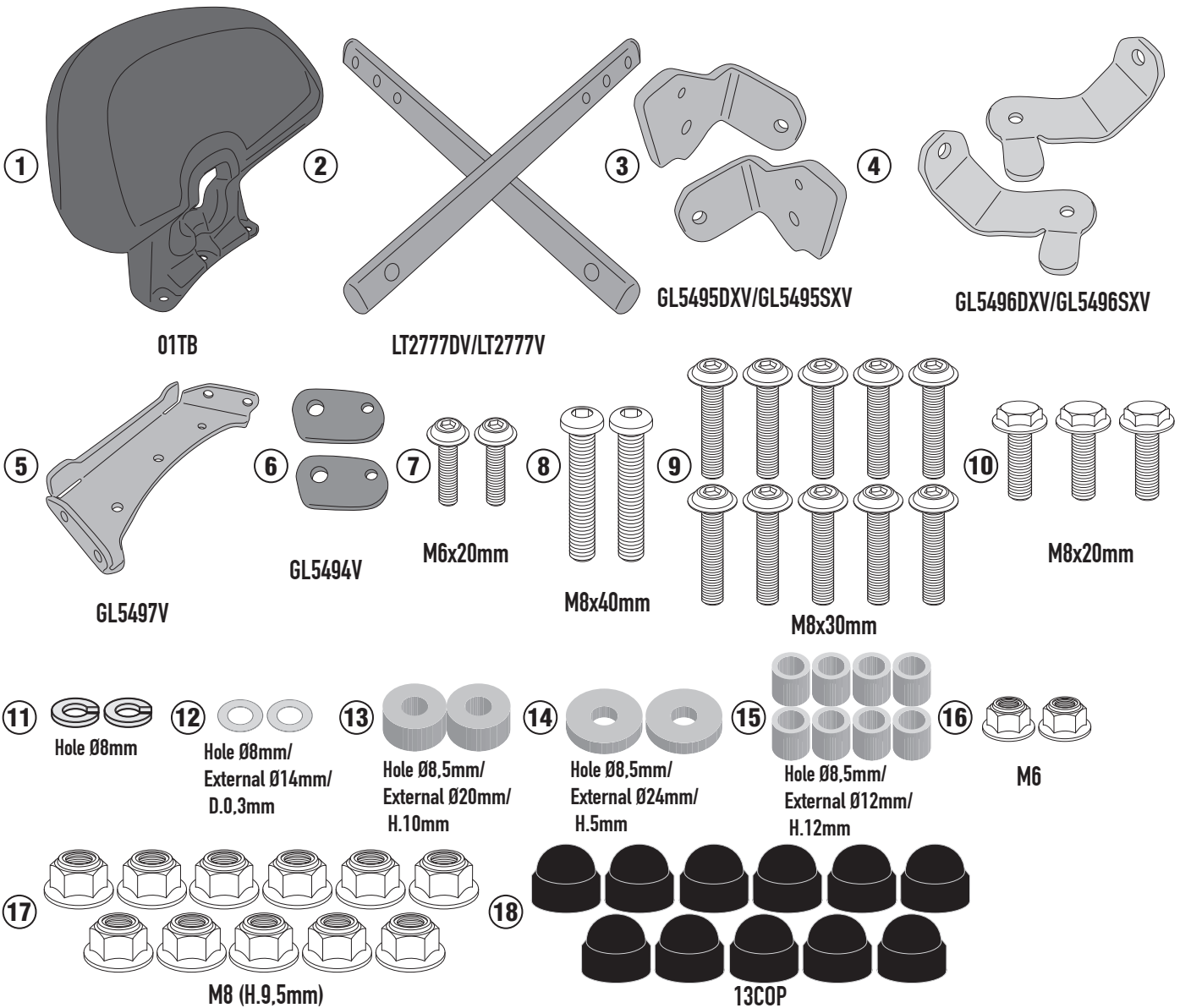
PT_ Se houver trava rosca nos parafusos originais, inserir novamente durante a montagem do acessório

ISTRUZIONI DI MONTAGGIO - MOUNTING INSTRUCTIONS
INSTRUCTIONS DE MONTAGE - BAUANLEITUNG
INSTRUCCIONES DE MONTAJE - INSTRUÇÕES DE MONTAGEM

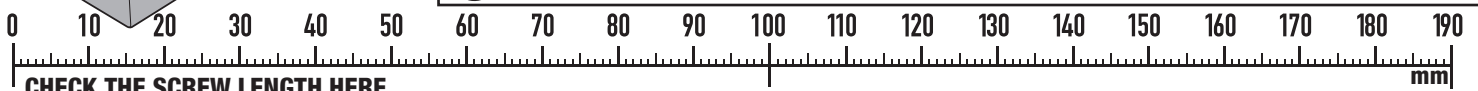
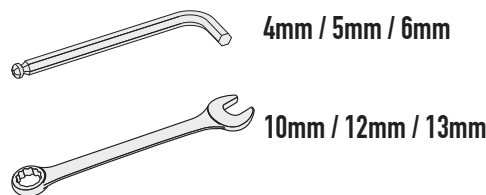
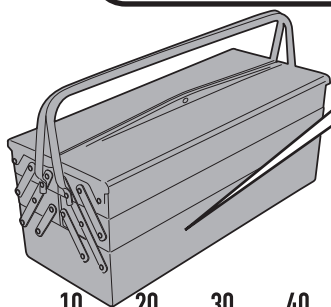
TB1188A - KTB1188A

SCHIENALINO SPECIFICO - SPECIAL BACKREST - DOSSERET SPÉCIFIQUE - SPEZIFISCHE BEIFAHRE-RÜCKENLEHNE - RESPALDO ESPECÍFICO - APOIO ESPECÍFICO

HONDA X-ADV 750 (2021 /2023)



- ATTENZIONE : STRINGERE LE VITI SOLO DOPO AVER ULTIMATO IL CORRETTO POSIZIONAMENTO DEI COMPONENTI
- CAUTION : TIGHTEN THE SCREW ONLY AFTER COMPONENTS HAVE BEEN PLACED IN THEIR CORRECT POSITIONS.
- ATTENTION : SERRER LES VIS QUE LORSQUE LES COMPOSANTS ONT ÉTÉ MISES EN POSITION CORRECTE.
- ACHTUNG : SCHRAUBE ERST DANN ANZUZIEHEN, WENN DIE KOMPLEMENTEN POSITIONIERT SIND.
- ATENCIÓN : APRETAR LOS TORNILLOS SOLO DESPUES DE HABER ULTIMADO EL CORRECTO POSICIONAMIENTO DE LOS COMPONENTES.
- CUIDADO : APERTAR O PARAFUSO SOMENTE DEPOIS QUE COMPONENTES FORAM COLOCADOS NAS POSIÇÕES CORRETAS.

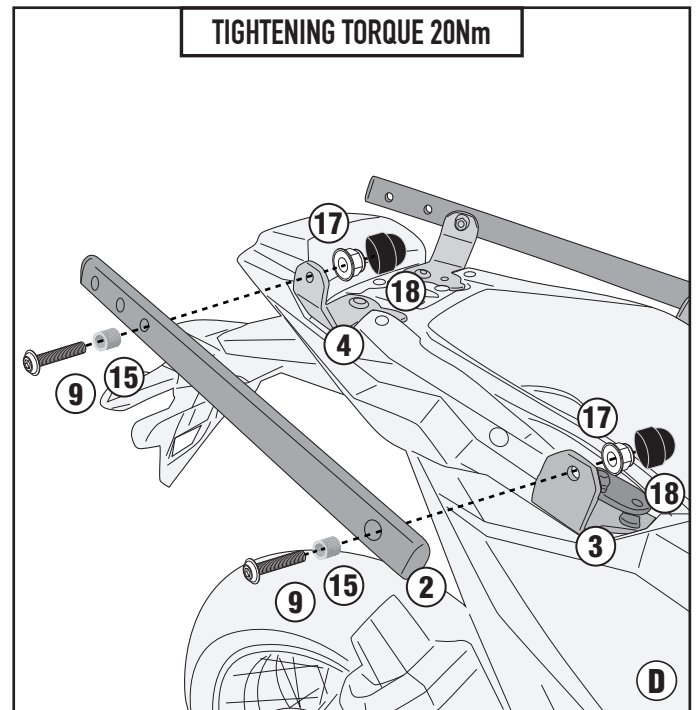
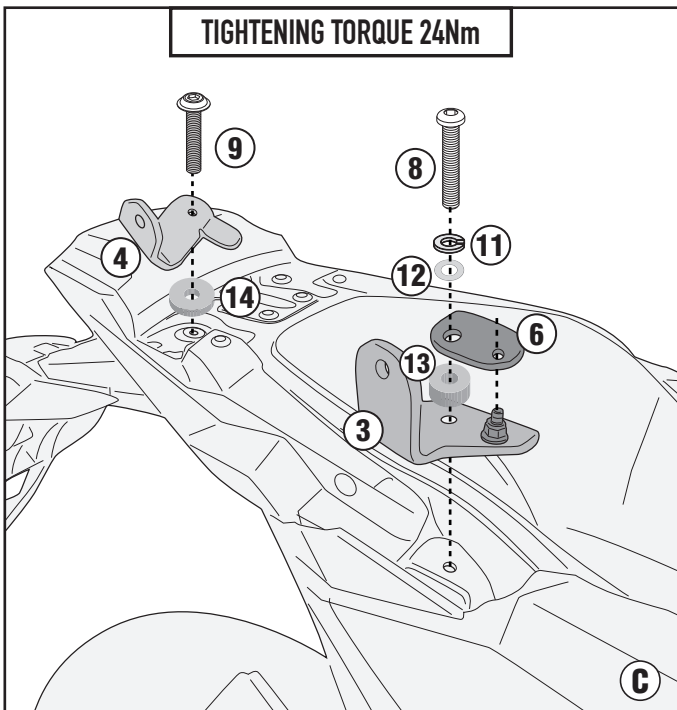
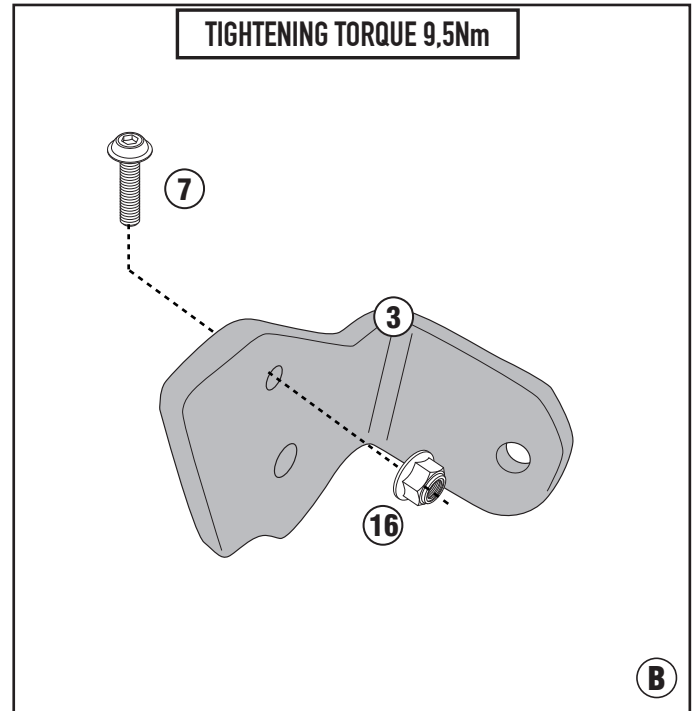
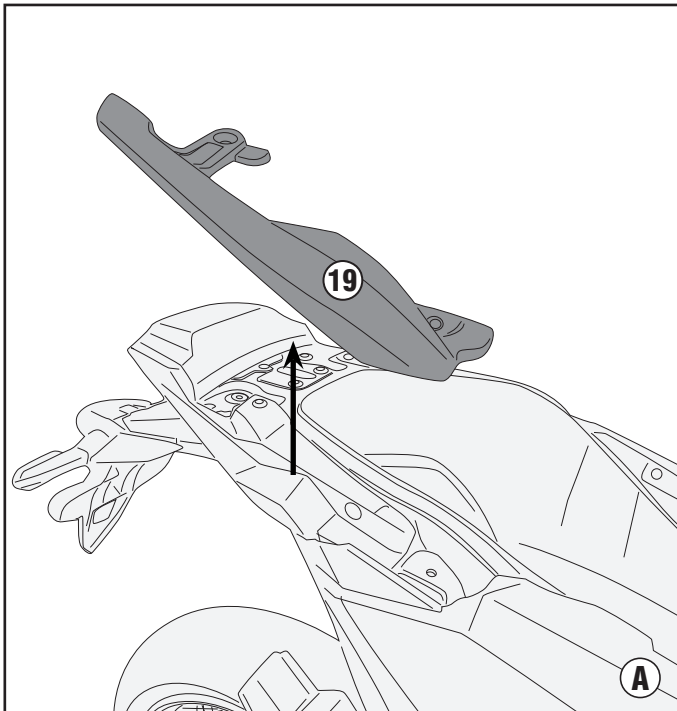


ISTRUZIONI DI MONTAGGIO - MOUNTING INSTRUCTIONS
 INSTRUCTIONS DE MONTAGE - BAUANLEITUNG
 INSTRUCCIONES DE MONTAJE - INSTRUÇÕES DE MONTAGEM

TB1188A - KTB1188A

SCHIENALINO SPECIFICO - SPECIAL BACKREST - DOSSERET SPÉCIFIQUE - SPEZIFISCHE BEIFAHRE-RÜCKENLEHNE - RESPALDO ESPECÍFICO - APOIO ESPECÍFICO

HONDA X-ADV 750 (2021 /2023)



- ITA - Attenzione:** Serrando le viti N°9 il supporto tubolare N°2 si dovrà deformare leggermente.
- ENG - Attention:** By tightening screws N°9 the tubular support N°2 will have to deform slightly.
- DEU - Achtung:** Beim Anziehen der Schrauben Nr9 sollte sich die Rohrhalterung Nr. 2 leicht verformen.
- FRA - Attention:** En serrant les vis N°9 le support tubulaire N°2 devra se déformer légèrement.
- SPA - Atención:** Apretando los tornillos N°9 el soporte tubular N°2 deberá deformarse ligeramente.
- POR - Atenção:** Ao apertar os parafusos N°9 o suporte tubular N°2 terá de se deformar ligeiramente.

TB1188A - KTB1188A

SCHIENALINO SPECIFICO - SPECIAL BACKREST - DOSSERET SPÉCIFIQUE - SPEZIFISCHE BEIFAHRE-RÜCKENLEHNE - RESPALDO ESPECÍFICO - APOIO ESPECÍFICO

HONDA X-ADV 750 (2021 /2023)

