

TB6107A - KTB6107A

SCHIENALINO SPECIFICO - SPECIAL BACKREST - DOSSERET SPÉCIFIQUE - SPEZIFISCHE BEIFAHNER-RÜCKENLEHNE

RESPALDO ESPECÍFICO - APOIO ESPECÍFICO

KYMCOW DOWNTOWN 350 (2015-2020)

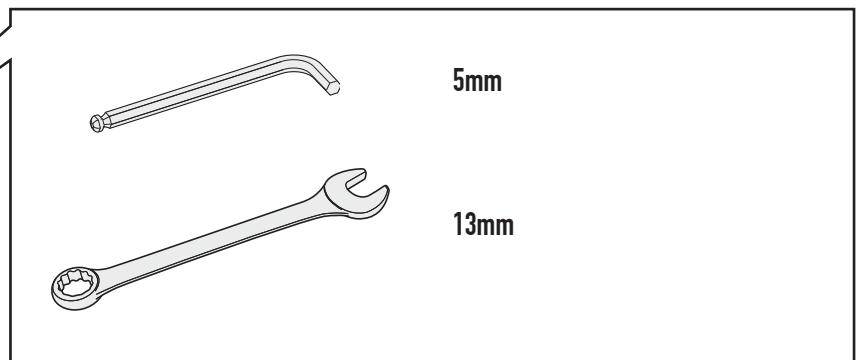
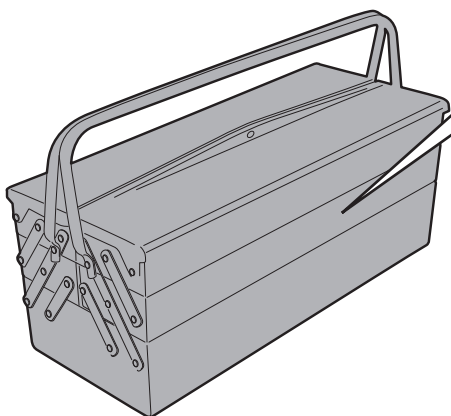
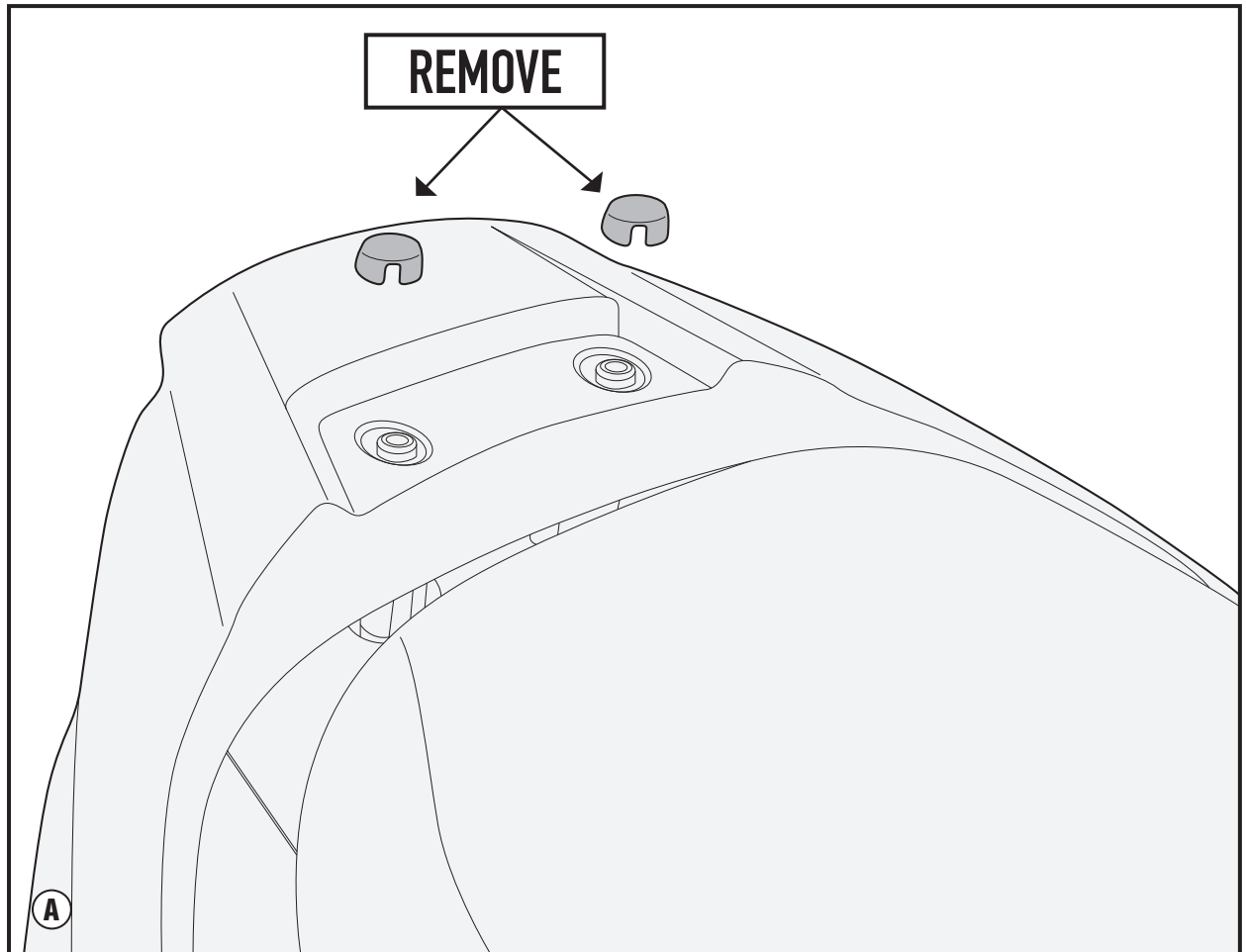
N°	Descrizione	Caratteristiche	Codice	Quantità	
1	Schienalino - Backrest - Dossieret Beifahrer-rückenlehne - Respaldo - Apoio	-		1	
2	Supporto - Support - Support Halterung - Soporte - Apoio	-	GL2949	1	
3	Supporto - Support - Support Halterung - Soporte - Apoio	-	GL2950	1	
4	Vite - Screw Vis - Schraube Tornillo - Parafuso	TBEI M8x20 mm	820TBEI	3	
5	Vite - Screw Vis - Schraube Tornillo - Parafuso	TCBEI M8x120 mm	8120TCBEI	2	
6	Rondella - Washer Rondelle - Scheibe Arandela - Arruela	Ø8mm	814RON	3	
7	Rondella - Washer Rondelle - Scheibe Arandela - Arruela	Ø8mm	8RON	2	
8	Distanziale - Spacer Entretoise - Distanzstueck Distanciador - Espaçador	Ø18x20 foro 8,5mm	C18L20F8,5T	2	
9	Dado - Bolt - Ecrou Mutter - Tuerca - Porca	Autobloccante Flangiato Ribassato	8DADIFN	3	

TB6107A - KTB6107A

SCHIENALINO SPECIFICO - SPECIAL BACKREST - DOSSERET SPÉCIFIQUE - SPEZIFISCHE BEIFAHREER-RÜCKENLEHNE

RESPALDO ESPECÍFICO - APOIO ESPECÍFICO

KYMCO DOWNTOWN 350 (2015-2020)

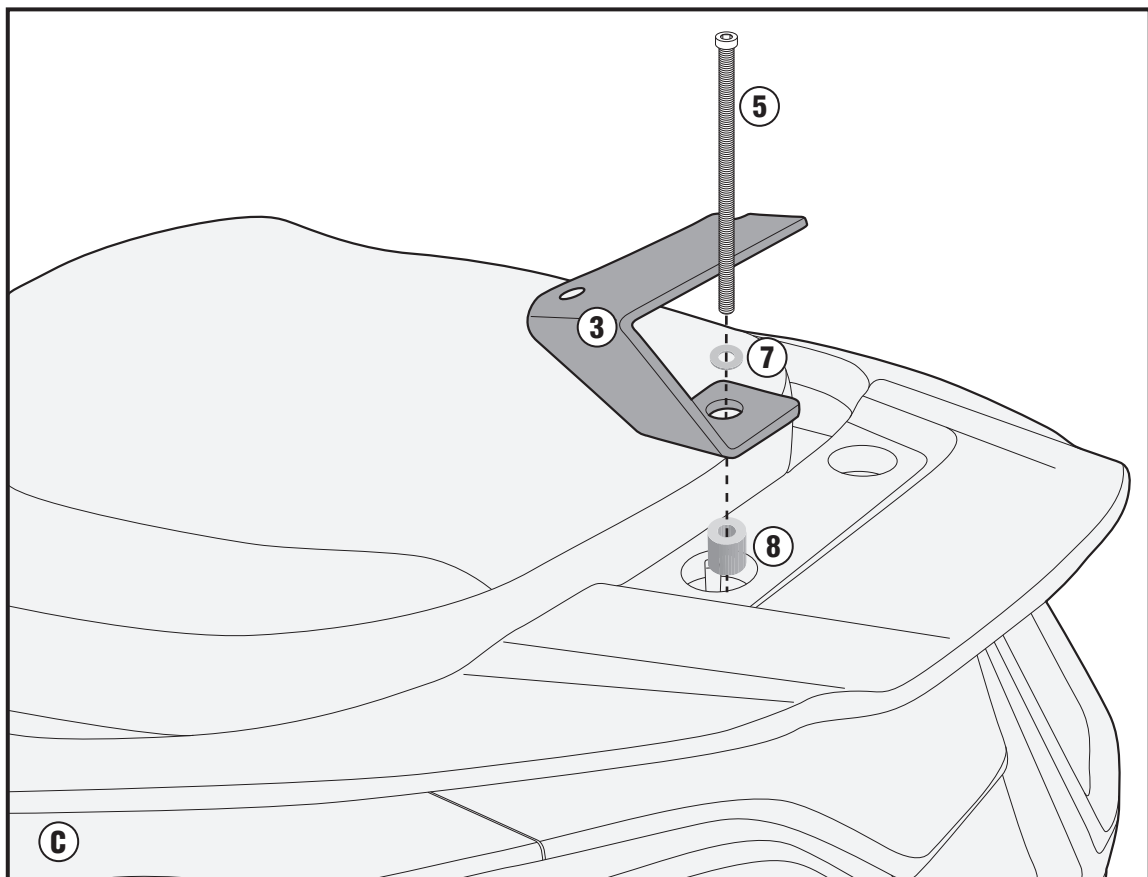
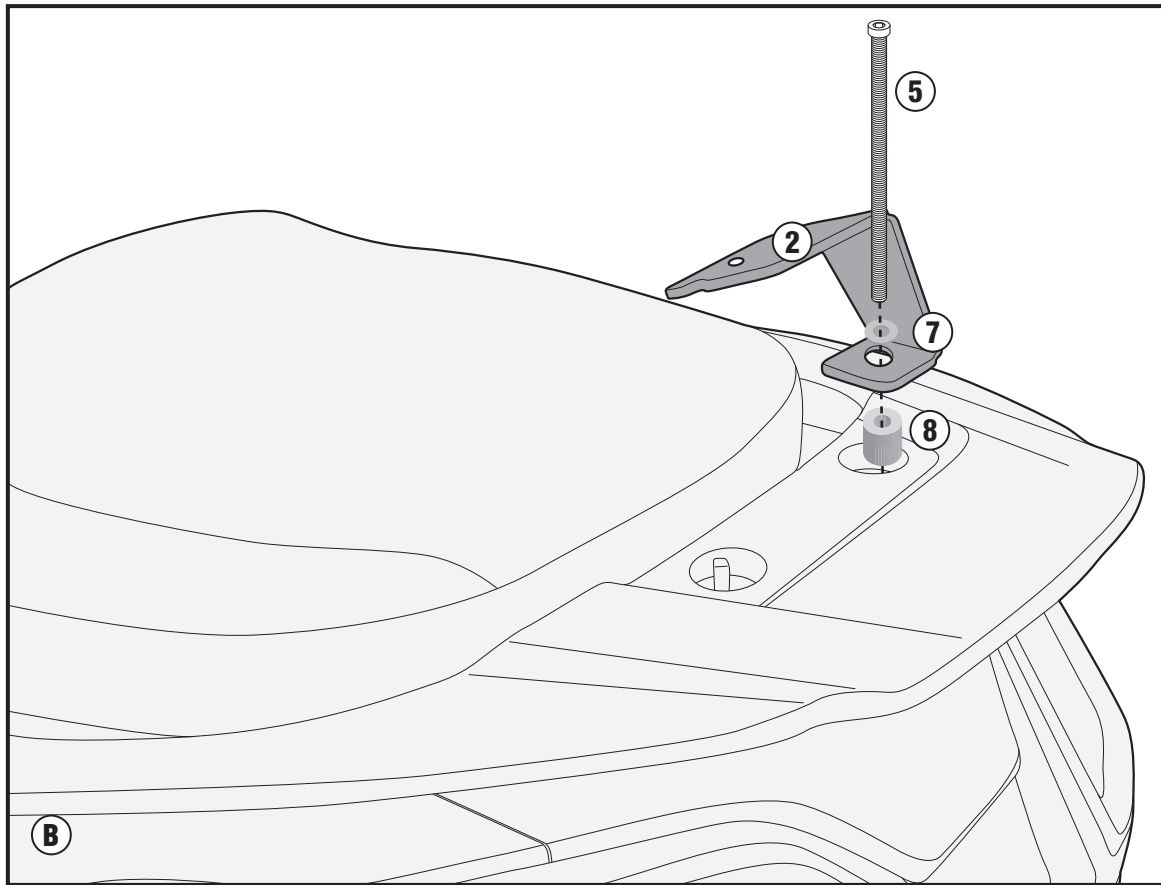


TB6107A - KTB6107A

SCHIENALINO SPECIFICO - SPECIAL BACKREST - DOSSERET SPÉCIFIQUE - SPEZIFISCHE BEIFAHNER-RÜCKENLEHNE

RESPALDO ESPECÍFICO - APOIO ESPECÍFICO

KYMCO DOWNTOWN 350 (2015-2020)



TB6107A - KTB6107A

SCHIENALINO SPECIFICO - SPECIAL BACKREST - DOSSERET SPÉCIFIQUE - SPEZIFISCHE BEIFAHNER-RÜCKENLEHNE

RESPALDO ESPECÍFICO - APOIO ESPECÍFICO

KYMCO DOWNTOWN 350 (2015-2020)

