

TB6112A - KTB6112A

SCHIALINO SPECIFICO - SPECIAL BACKREST - DOSSERET SPÉCIFIQUE - SPEZIFISCHE BEIFAHNER-RÜCKENLEHNE

RESPALDO ESPECÍFICO - APOIO ESPECÍFICO

KYMCO XCITING S400I (2018/2020)

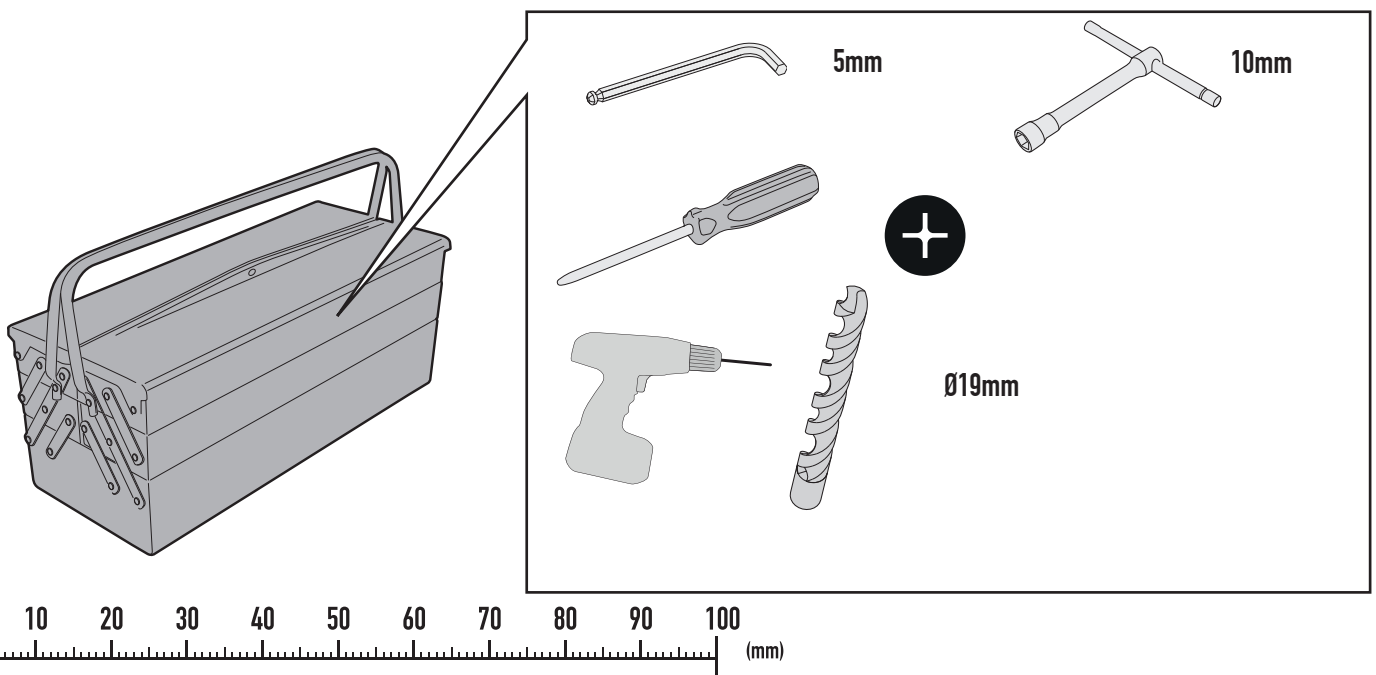
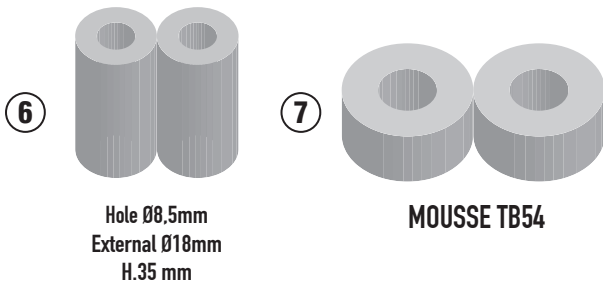
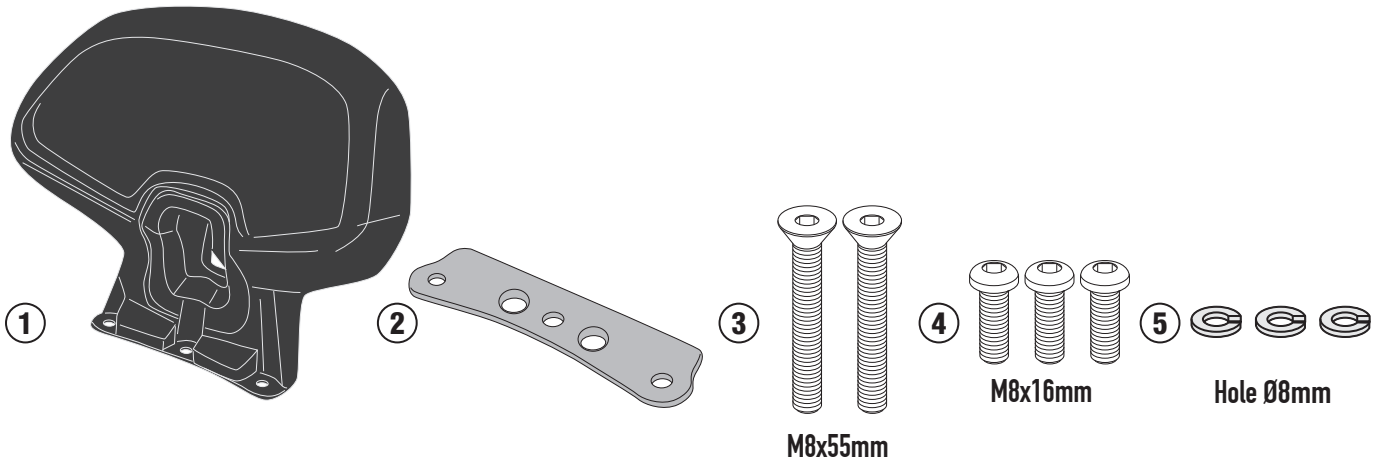
N°	Descrizione/Description	Caratteristiche/Features	Codice/Code	Quantità/Quantity
1	Schialino - Backrest - Dossieret Beifahrer-rückenlehne - Respaldo - Apoio	-	TB01	1
2	Supporto - Support - Support Halterung - Soporte - Apoio	Sp. 4mm	GL4682V	1
3	Vite - Screw Vis - Schraube Tornillo - Parafuso	TSP M8x55	855TSP	2
4	Vite - Screw Vis - Schraube Tornillo - Parafuso	TBEI M8X16	816TBEI	3
5	Rondella spaccata - Split washer Scheibe - Rondelle fendue Arandela seccionada - Arruela Dentada	Foro Ø8mm	Z1060	3
6	Distanziale - Spacer Entretoise - Distanzstueck Distanciador - Espaçado	Ø18x35 Foro 8,5mm	C18L35F8,5T	2
7	Protezione - Protection Protection - Schutzkleber Protección - Proteção	-	MOUSSE TB54	2
8	Componenti Originali - Original Parts Parties Originales - Original Bauteile Componentes Originales - Componentes Originais	-	-	-

TB6112A - KTB6112A

SCHIENALINO SPECIFICO - SPECIAL BACKREST - DOSSERET SPÉCIFIQUE - SPEZIFISCHE BEIFAHREER-RÜCKENLEHNE

RESPALDO ESPECÍFICO - APOIO ESPECÍFICO

KYMCO XCITING S400I (2018/2020)

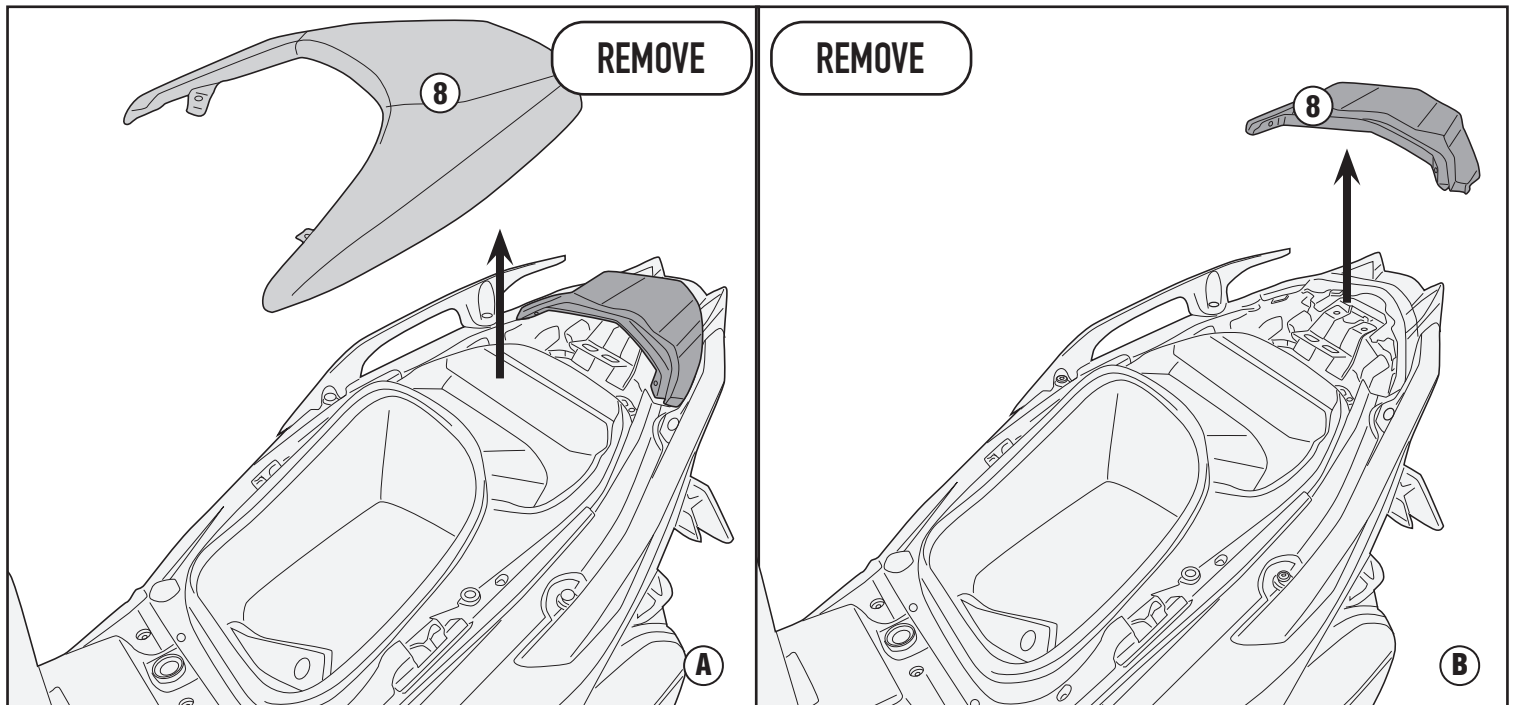


TB6112A - KTB6112A

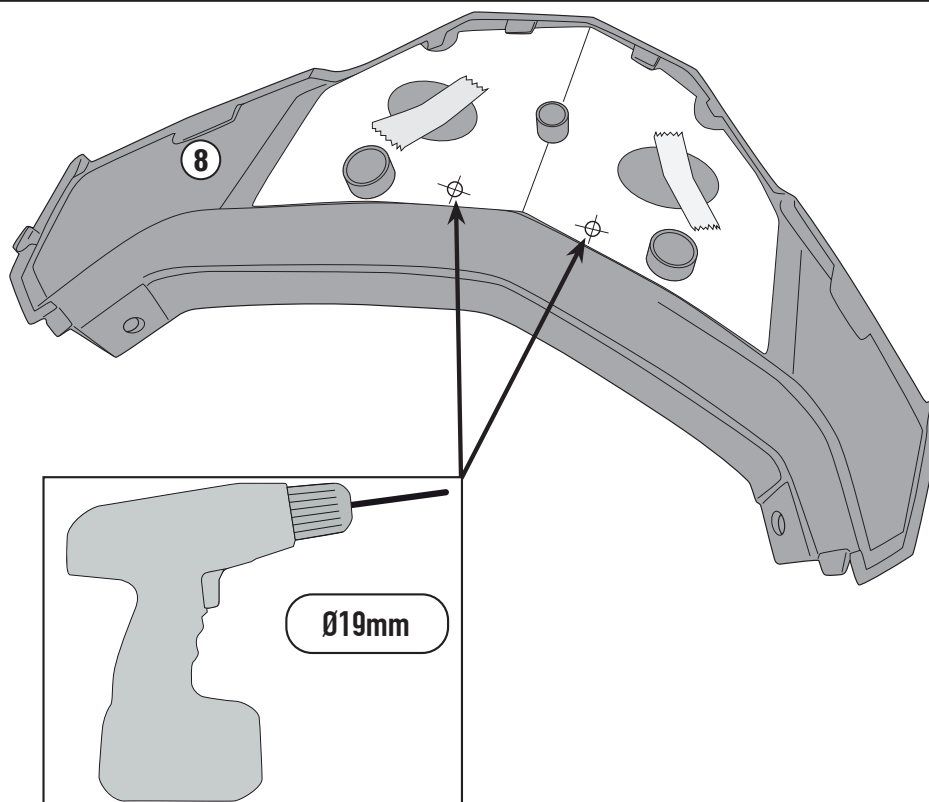
SCHIENALINO SPECIFICO - SPECIAL BACKREST - DOSSERET SPÉCIFIQUE - SPEZIFISCHE BEIFAHREER-RÜCKENLEHNE

RESPALDO ESPECÍFICO - APOIO ESPECÍFICO

KYMCO XCITING S400I (2018/2020)



- . PRIMA DI FORARE VERIFICARE CHE LA DIMA CORRISPONDA ALLE MISURE INDICATE
- . BEFORE DRILLING HOLES CHECK THAT MEASURES ON TEMPLATE CORRESPOND
- . AVANT DE PERCER CONTROLER QUE LE GABARIT CORRESPOND AUX MESURES INDIQUEE
- . BEVOR DER KOFFERDECKEL DURCHBOHRT WIRD, PRÜFEN SIE DAB DIE SCHABLONE DEN GEGEBENEN ABMESSUNGEN ENTSPRICH
- . ANTES DE HACER LOS AGUJEROS COMPROBAR LAS MEDIDAS DE LA PLANTILLA CORRESPONIENTE

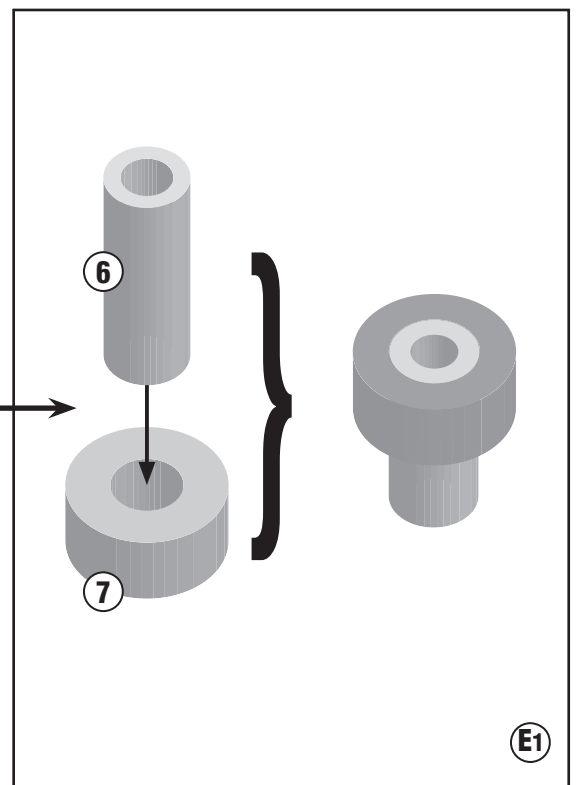
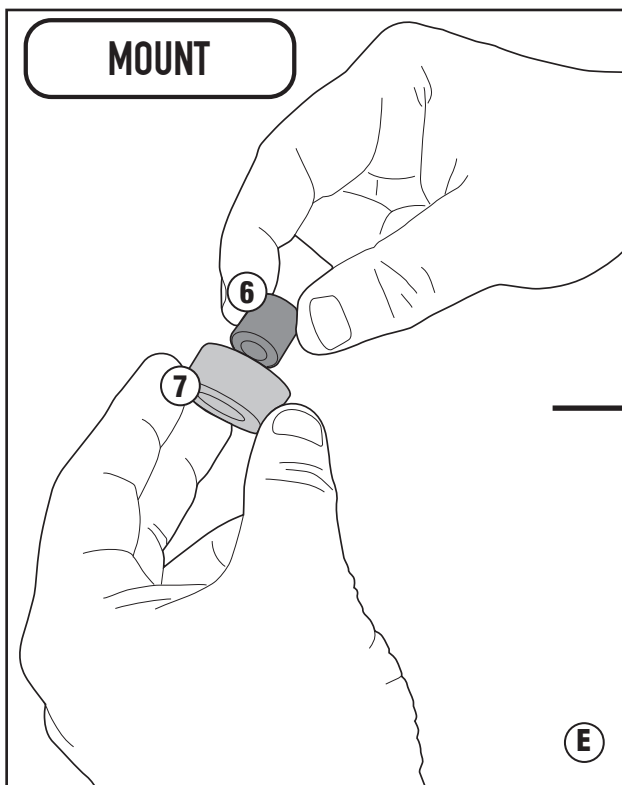
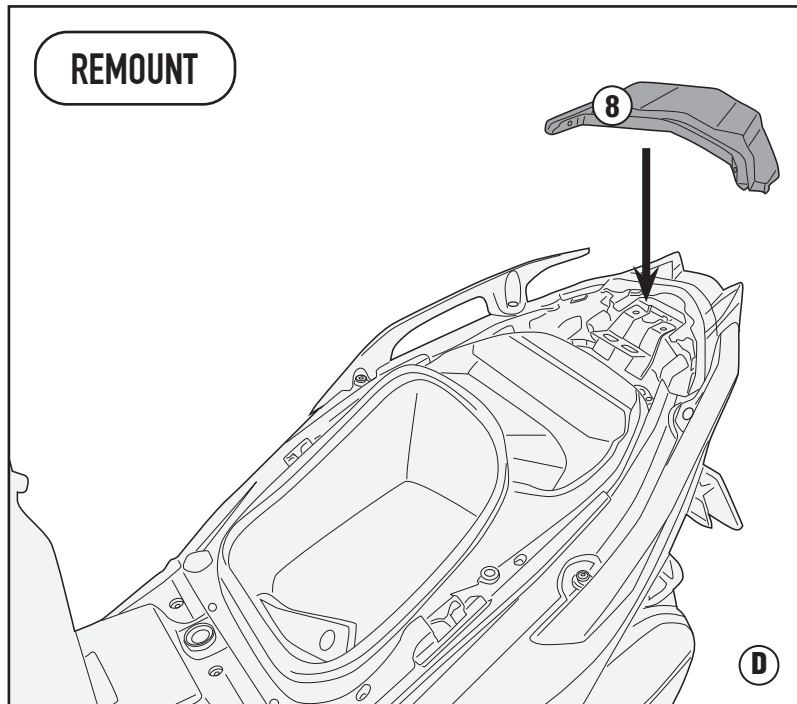


TB6112A - KTB6112A

SCHIENALINO SPECIFICO - SPECIAL BACKREST - DOSSERET SPÉCIFIQUE - SPEZIFISCHE BEIFAHREER-RÜCKENLEHNE

RESPALDO ESPECÍFICO - APOIO ESPECÍFICO

KYMCO XCITING S400I (2018/2020)

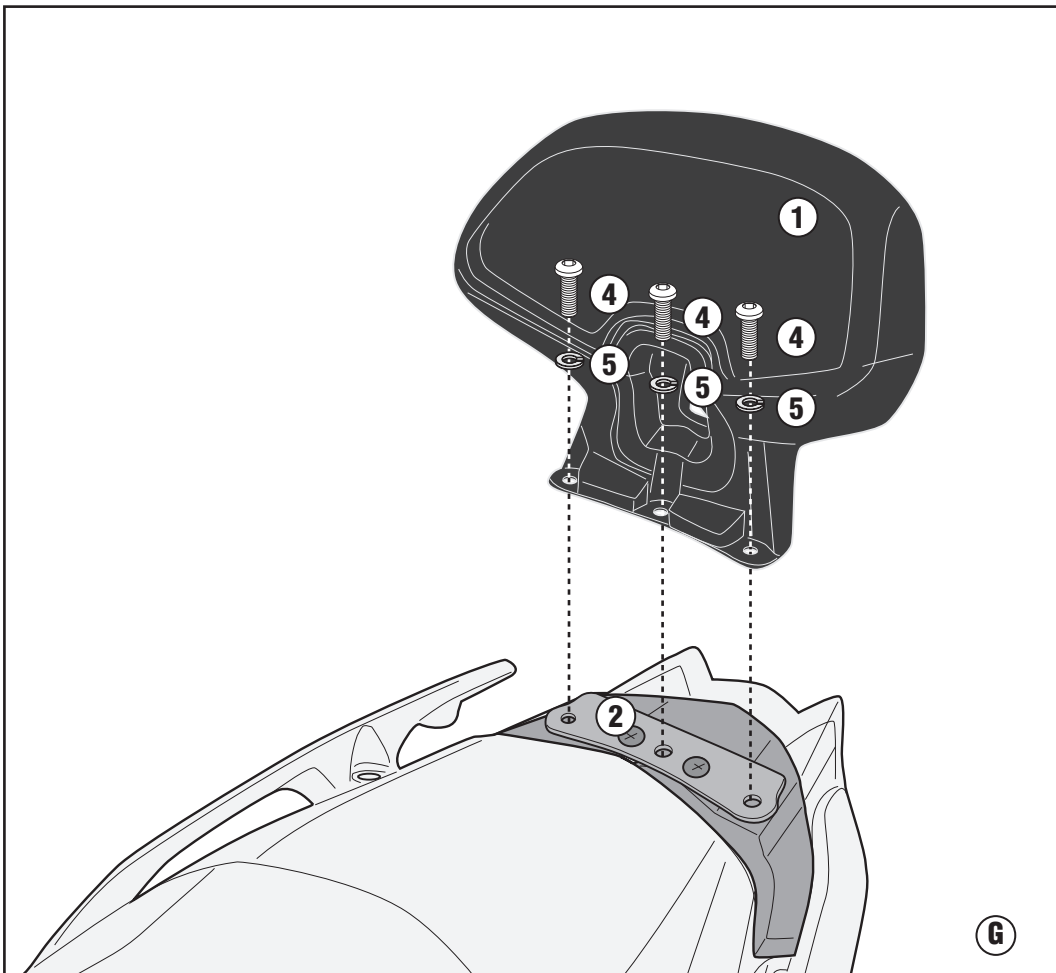
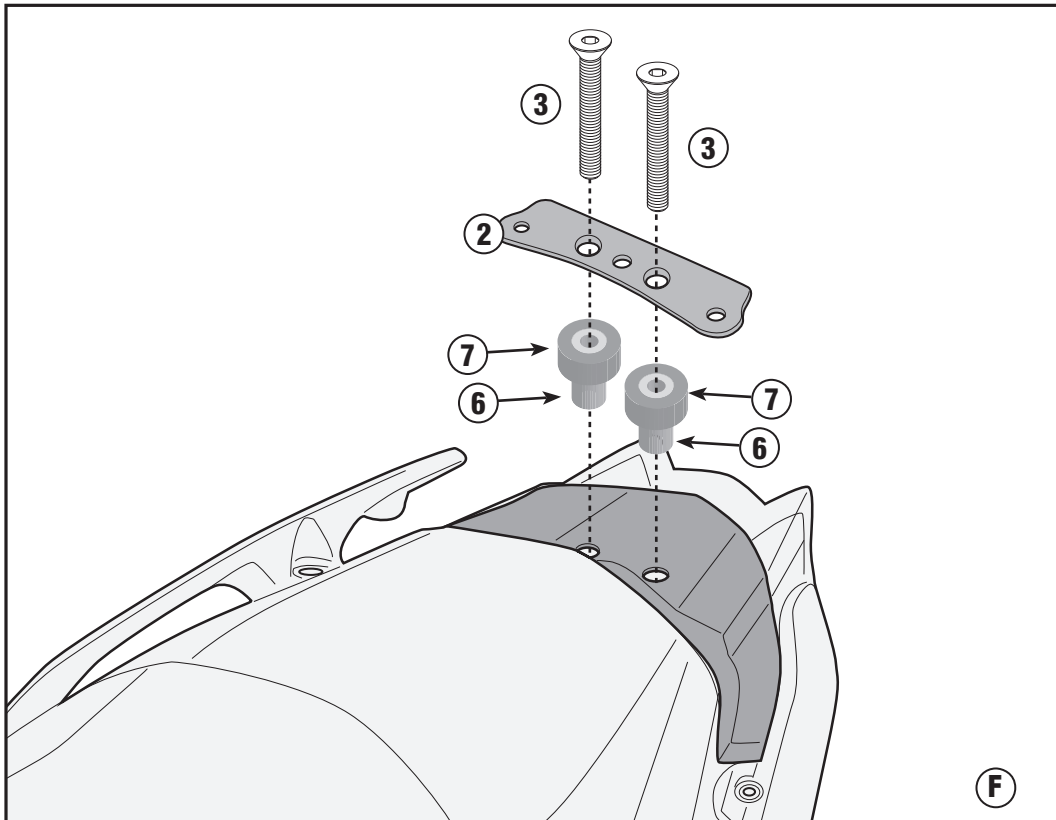


TB6112A - KTB6112A

SCHIENALINO SPECIFICO - SPECIAL BACKREST - DOSSERET SPÉCIFIQUE - SPEZIFISCHE BEIFahrER-RÜCKENLEHNE

RESPALDO ESPECÍFICO - APOIO ESPECÍFICO

KYMCO XCITING S400I (2018/2020)



TB6112A - KTB6112A

SCHIENALINO SPECIFICO - SPECIAL BACKREST - DOSSERET SPÉCIFIQUE - SPEZIFISCHE BEIFAHRENER-RÜCKENLEHNE

RESPALDO ESPECÍFICO - APOIO ESPECÍFICO

KYMCO XCITING S400I (2018/2020)

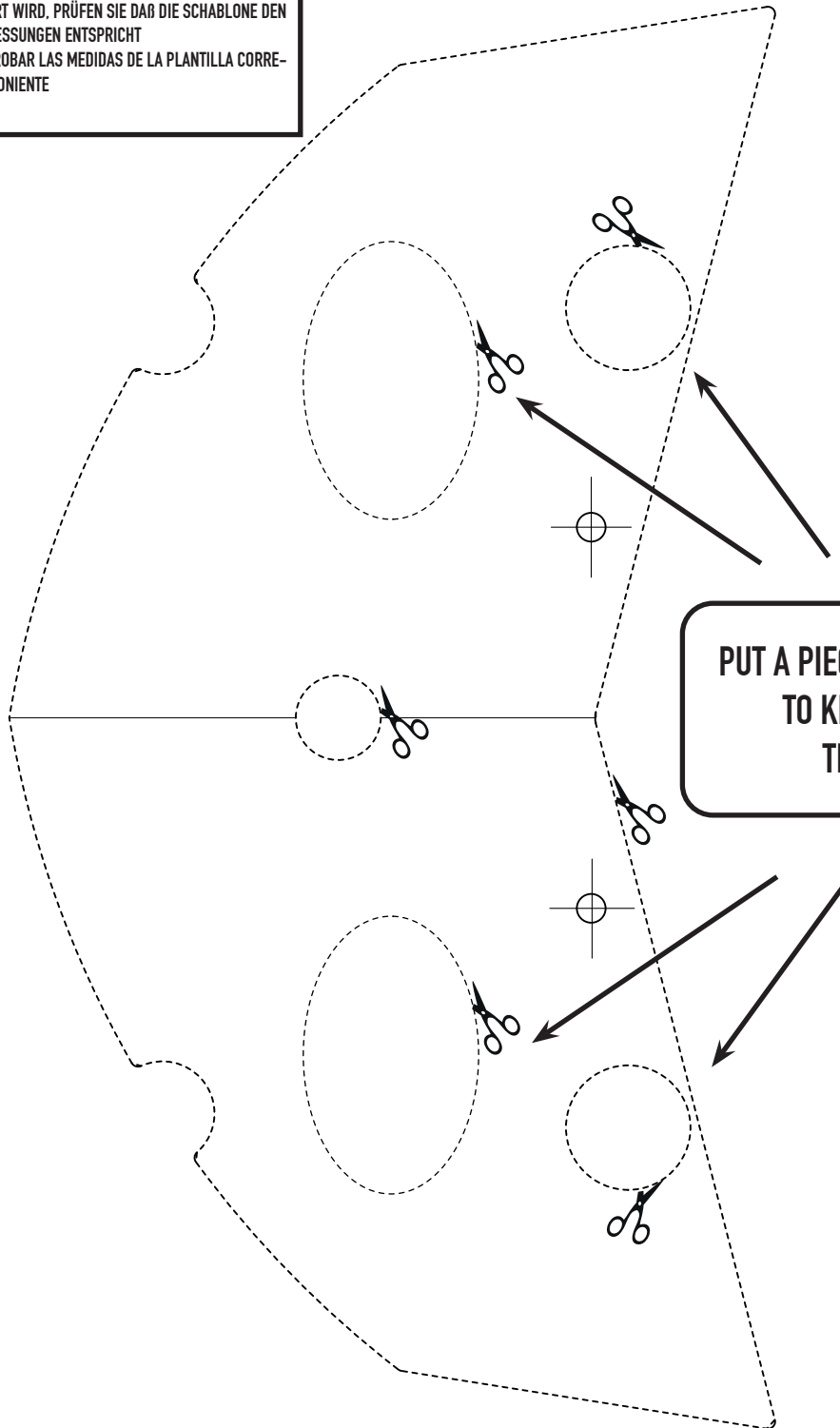
TB6112A - KTB6112A

SCHIENALINO SPECIFICO - SPECIAL BACKREST - DOSSERET SPÉCIFIQUE - SPEZIFISCHE BEIFahrER-RÜCKENLEHNE

RESPALDO ESPECÍFICO - APOIO ESPECÍFICO

KYMC0 XCITING S400I (2018/2020)

- . PRIMA DI FORARE VERIFICARE CHE LA DIMA CORRISPONDA ALLE MISURE INDICATE
- . BEFORE DRILLING HOLES CHECK THAT MEASURES ON TEMPLATE CORRESPOND
- . AVANT DE PERCER CONTROLER QUE LE GABARIT CORRESPOND AUX MESURES INDIQUEE
- . BEVOR DER KOFFERDECKEL DURCHBOHRT WIRD, PRÜFEN SIE DAß DIE SCHABLONE DEN GEGEBENEN ABMESSUNGEN ENTSPRICH
- . ANTES DE HACER LOS AGUJEROS COMPROBAR LAS MEDIDAS DE LA PLANTILLA CORRESPONIENTE



**PUT A PIECE OF ADHESIVE TAPE
TO KEEP IN POSITION
THE TEMPLATE**

50mm