

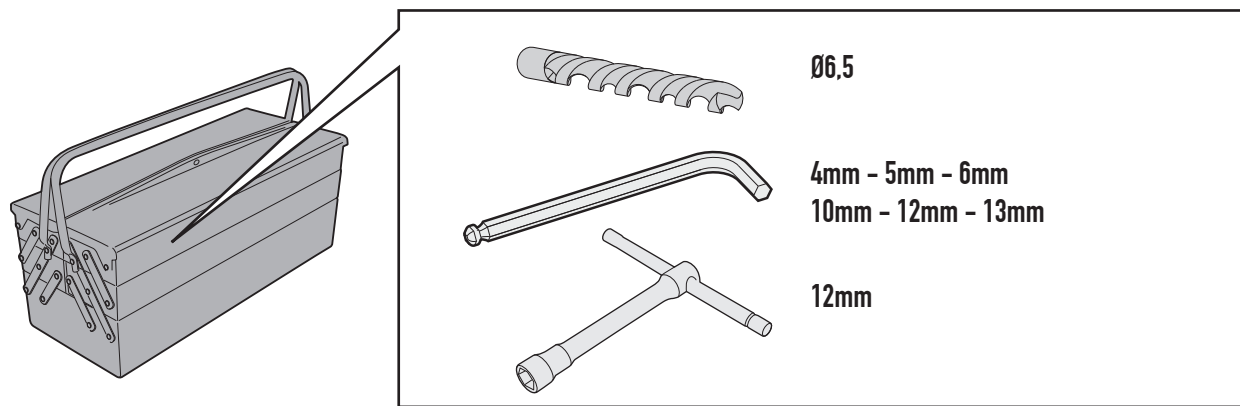
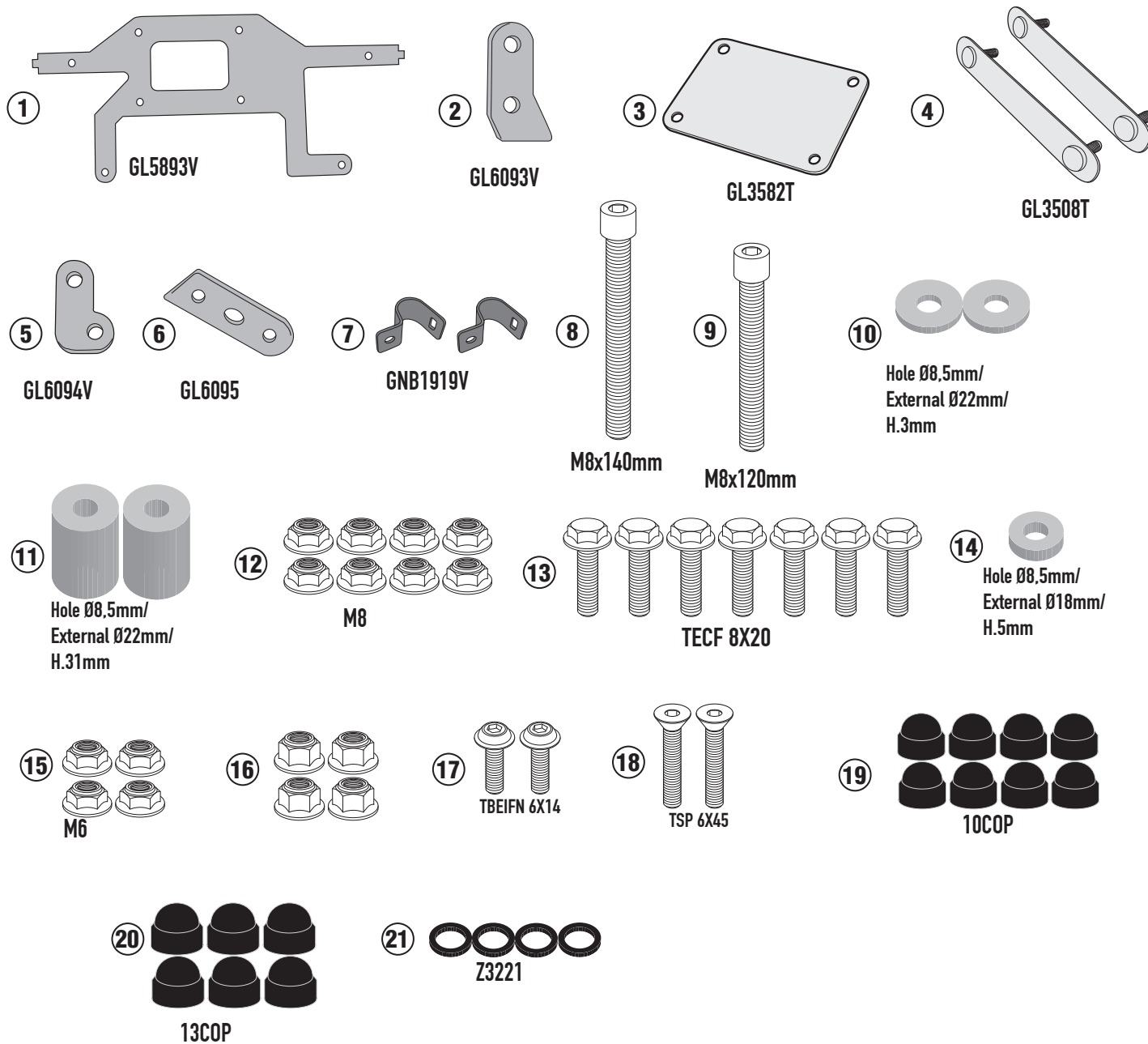
# TL6418KIT – KTL6418KIT

ATTACCO PER S250 TOOL BOX – FITTING KIT FOR S250 TOOL BOX – KIT DE FIXATION POUR S250 TOOL BOX – KIT DE ANCLAJES PARA S250 TOOL BOX –  
MONTAGEKIT FÜR S250 TOOL BOX – KIT DE FIXAÇÃO PARA S250 TOOL BOX

N°	Descrizione	Caratteristiche	Codice	Quantità
1	Piastra Centrale - Central plate - Platine centrale - Parrilla Central - Platte - Base Central	-	GL6092V	1
2	Supporto esterno superiore - Upper external support - Support externe supérieur - Soporte externo superior - Obere externe Unterstützung - Suporte externo superior	-	GL6093V	1
3	Supporto esterno superiore - Upper external support - Support externe supérieur - Soporte externo superior - Obere externe Unterstützung - Suporte externo superior	-	GL3582T	1
4	Supporto Interno - Inner support - Support interne - Soporte Interno - Innere Unterstützung - Suporte Interno	-	GL3508T	2
5	Supporto esterno superiore - Upper external support - Support externe supérieur - Soporte externo superior - Obere externe Unterstützung - Suporte externo superior	-	GL6094V	1
6	Supporto esterno superiore - Upper external support - Support externe supérieur - Soporte externo superior - Obere externe Unterstützung - Suporte externo superior	-	GL6095	1
7	Cavallotto - Retaining clamp - Patte de fixation – Abrazadera – Halteklammer - Abraçadeira de fixação	-	GNB1919V	2
8	Vite - Screw - Vis - Schraube - Tornillo - Parafuso	TCE 8X140	8140TCE	1
9	Vite - Screw - Vis - Schraube - Tornillo - Parafuso	TCE 8X120	8120TCE	1
10	Distanziale - Spacer - Entretoise - Distanzstueck Distanciador - Espaçador	Ø22x3 Foro 8,5mm	C22L3F8.5T	2
11	Distanziale - Spacer - Entretoise - Distanzstueck Distanciador - Espaçador	Ø22x31 Foro 8,5mm	C22L31F8.5ALT	2
12	Dado - Bolt - Ecrou Mutter - Tuerca	Dado Autobloccante Flangiato M8 (H.9MM)	8DADIFN	8
13	Vite - Screw - Vis - Schraube - Tornillo - Parafuso	TECF 8X20	820TECF	7
14	Distanziale - Spacer - Entretoise - Distanzstueck Distanciador - Espaçador	Ø18x5 Foro 8,5mm	C18L5F8.5T	1
15	Dado - Bolt - Ecrou - Mutter - Tuerca	Dado Autobloccante Flangiato Basso M6 (H.7mm)	6DADIABFN	4
16	Dado - Bolt - Ecrou - Mutter - Tuerca	Dado Autobloccante Flangiato M6 (H.6MM)	6DADIAFL	4
17	Vite - Screw - Vis - Schraube - Tornillo - Parafuso	TBEIFN 6X14	614TBEIFN	2
18	Vite - Screw - Vis - Schraube - Tornillo - Parafuso	TSP 6X45	645TSP	2
19	Tappo - Cap - Fiche - Stecker - Enchufe - Boné	-	10COP	8
20	Tappo - Cap - Fiche - Stecker - Enchufe - Boné	-	13COP	6
21	O-RING	-	Z3221	4
22	Particolari Inclusi nell'S250 tool box Components Included In The S250 tool box Pièces Inclues Dans S250 tool box Die Einzelnen Teile Sind Bei S250 tool box	-	-	-
23	Componenti Originali - Original Parts Parties Originales - Original Bauteile Componentes Originales - Componentes Originais	-	-	-

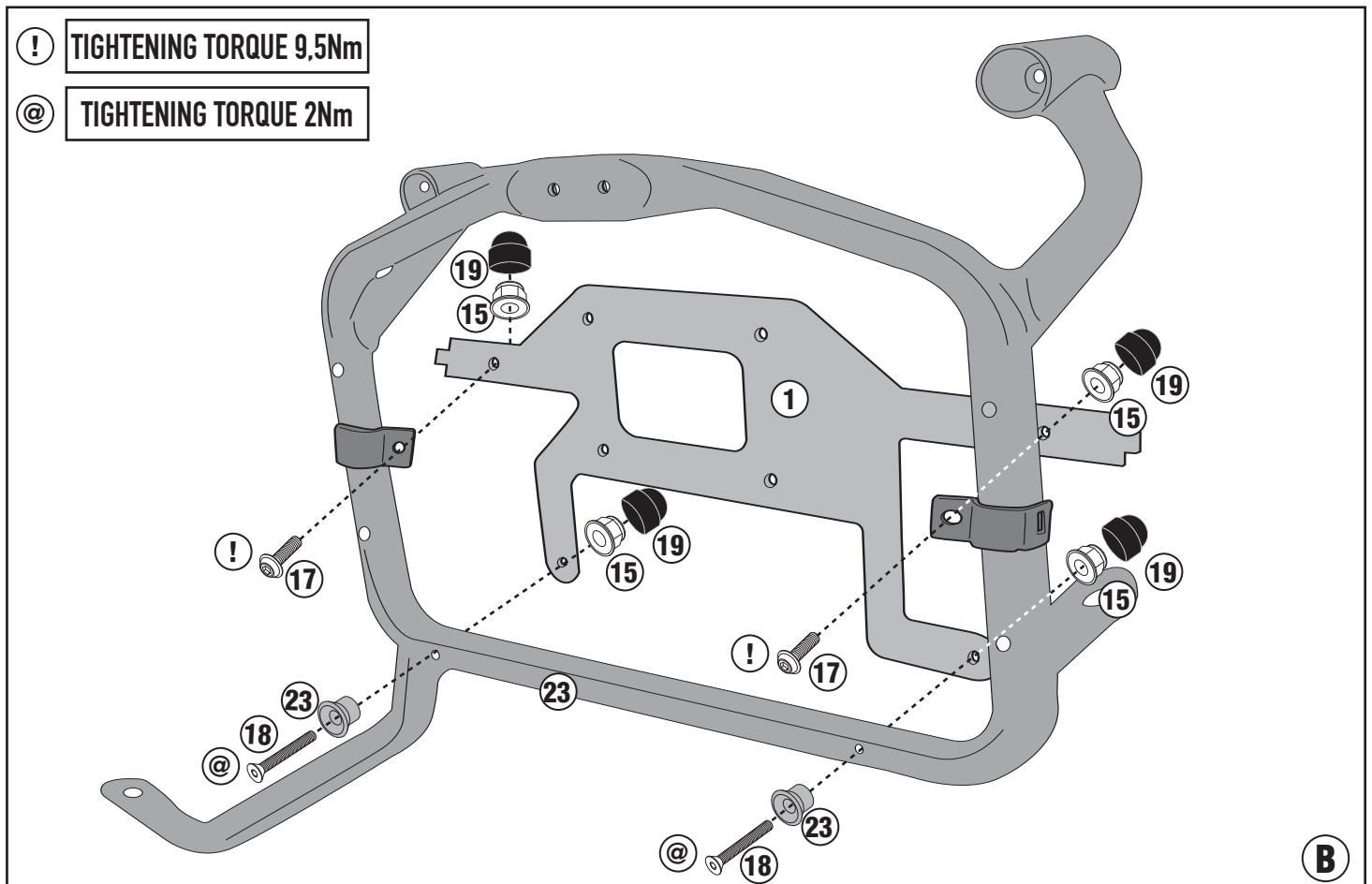
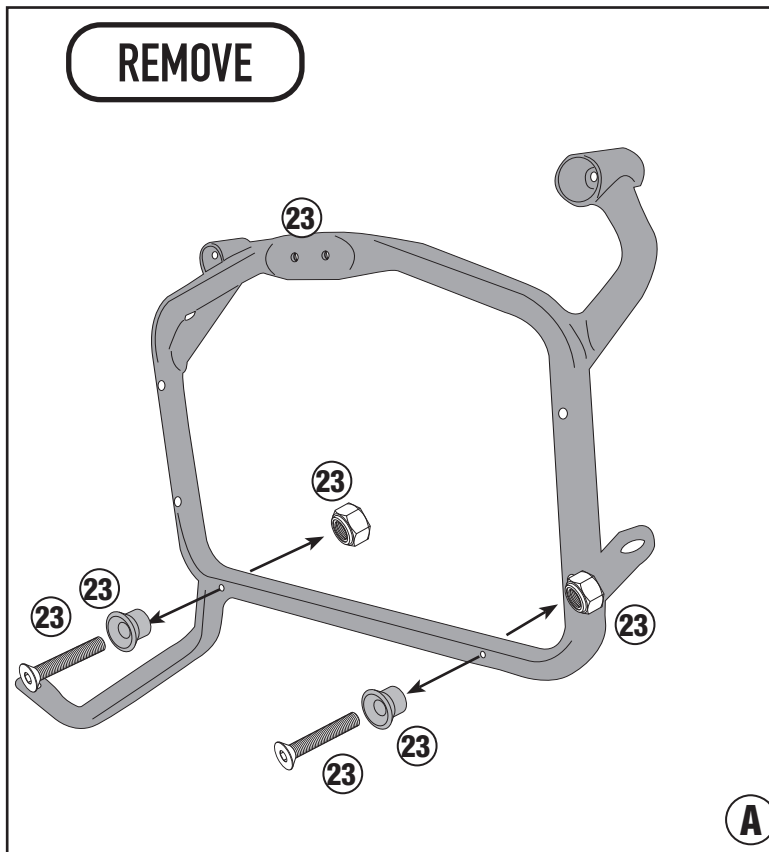
# TL6418KIT - KTL6418KIT

ATTACCO PER S250 TOOL BOX - FITTING KIT FOR S250 TOOL BOX - KIT DE FIXATION POUR S250 TOOL BOX - KIT DE ANCLAJES PARA S250 TOOL BOX -  
MONTAGEKIT FÜR S250 TOOL BOX - KIT DE FIXAÇÃO PARA S250 TOOL BOX



# TL6418KIT - KTL6418KIT

ATTACCO PER S250 TOOL BOX - FITTING KIT FOR S250 TOOL BOX - KIT DE FIXATION POUR S250 TOOL BOX - KIT DE ANCLAJES PARA S250 TOOL BOX -  
MONTAGEKIT FÜR S250 TOOL BOX - KIT DE FIXAÇÃO PARA S250 TOOL BOX

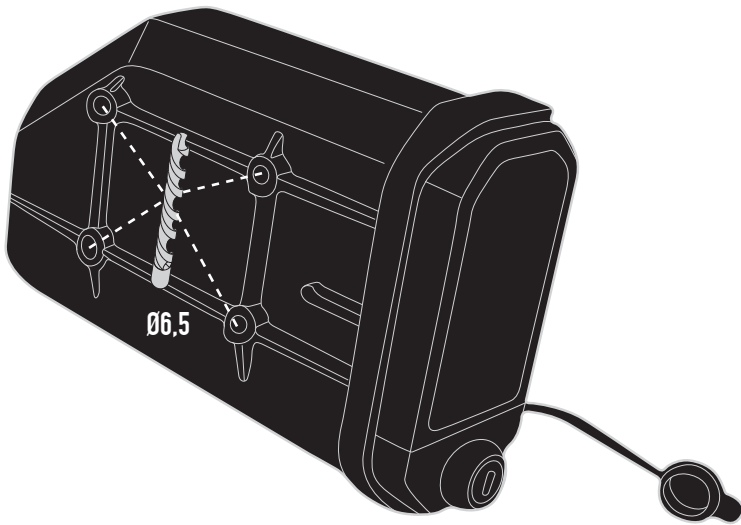


ISTRUZIONI DI MONTAGGIO - MOUNTING INSTRUCTIONS  
INSTRUCTIONS DE MONTAGEBAUANLEITUNG  
INSTRUCCIONES DE MONTAJE - INSTRUÇÕES DE MONTAGEM

# TL6418KIT - KTL6418KIT

ATTACCO PER S250 TOOL BOX - FITTING KIT FOR S250 TOOL BOX - KIT DE FIXATION POUR S250 TOOL BOX - KIT DE ANCLAJES PARA S250 TOOL BOX - MONTAGEKIT FÜR S250 TOOL BOX - KIT DE FIXAÇÃO PARA S250 TOOL BOX

## LEFT SIDE



### Italiano:

Punti di foratura per il fissaggio della S250 sul lato sinistro della moto

### Inglese:

Drilling points to attach the S250 to the left-hand side of the motorcycle

### Francese:

Percer les points pour fixer le S250 sur la face gauche de la moto

### Spagnolo:

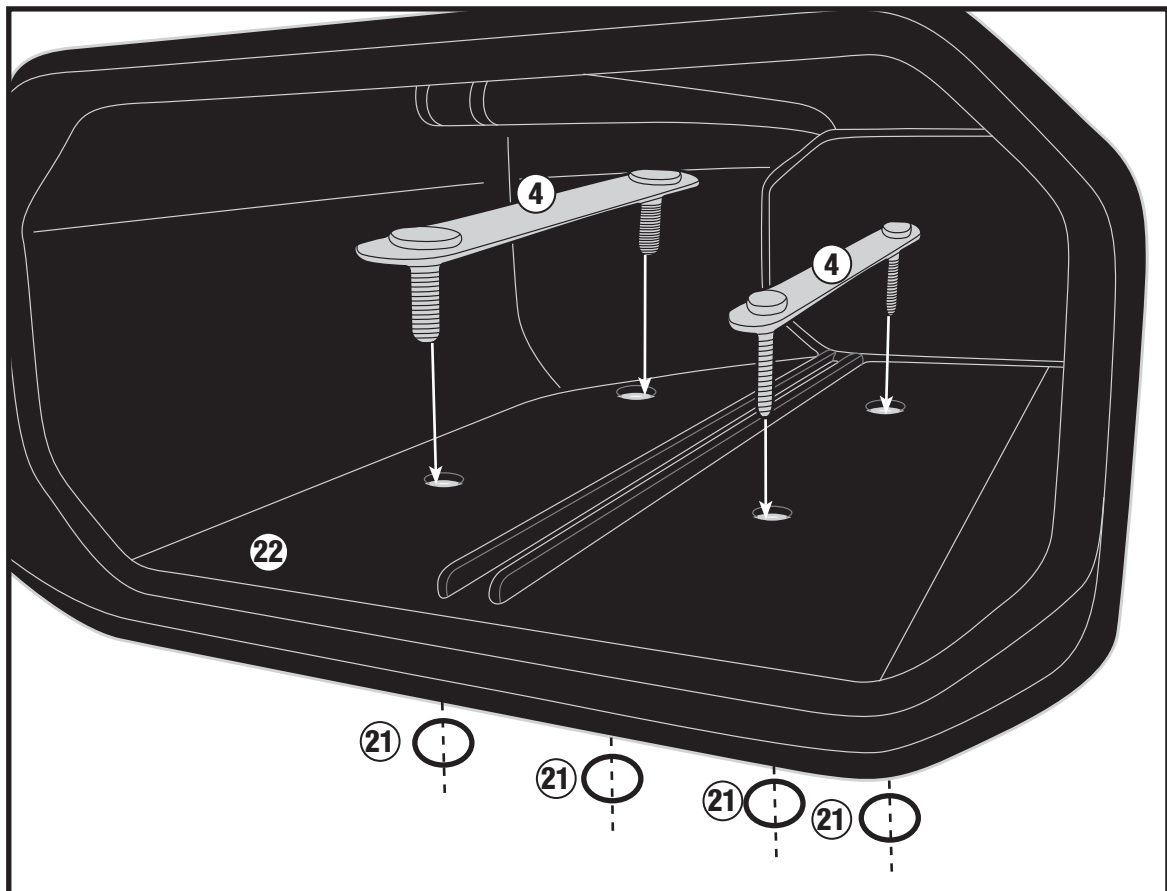
Punto de perforación para la fijación del S250 en el lado izquierdo de la moto

### Tedesco:

Bohrpunkte für S250 auf der linken Seite vom Motorrad

### Portoghese:

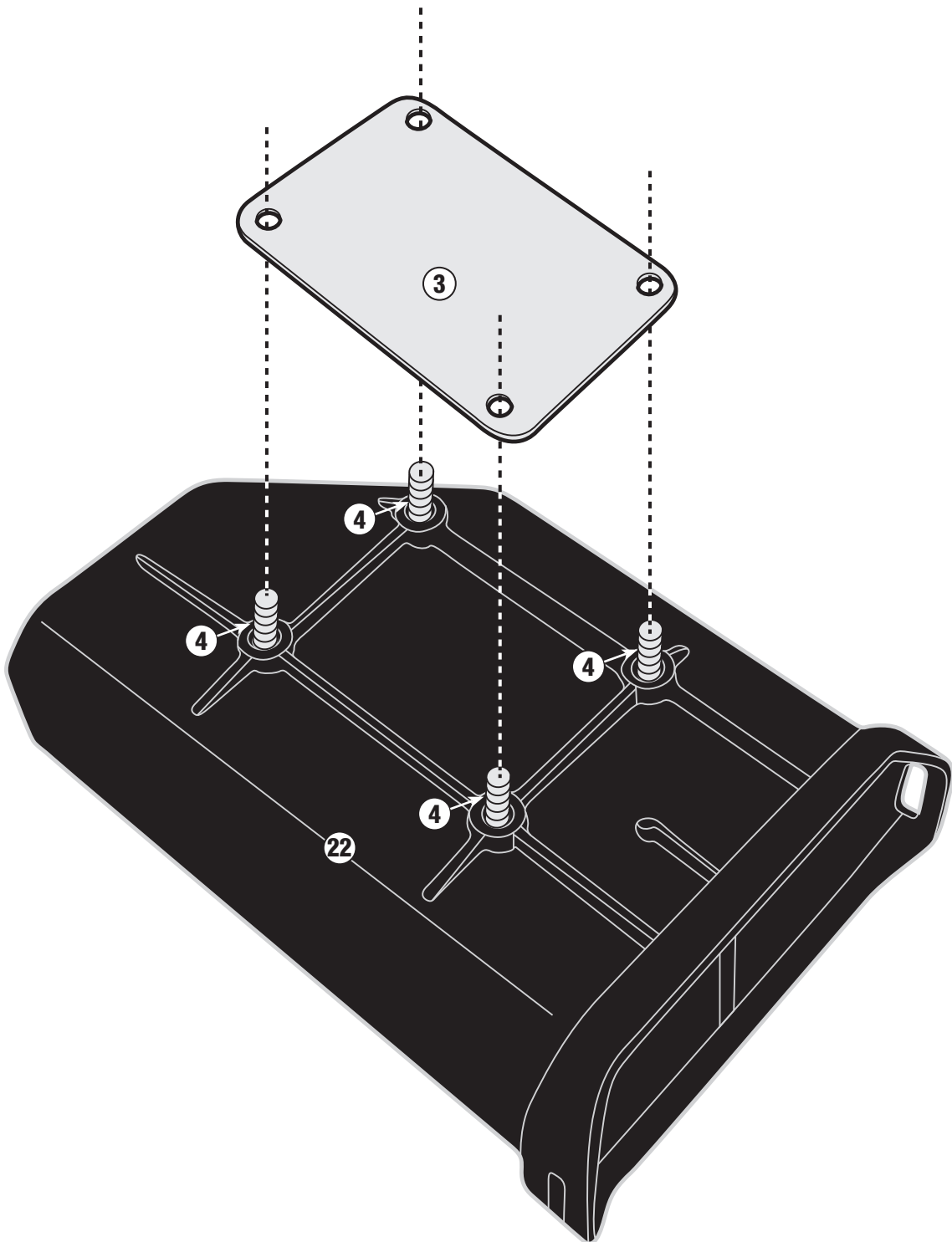
Pontos de perfuração para a fixação da S250 no lado esquerdo da motocicleta



C

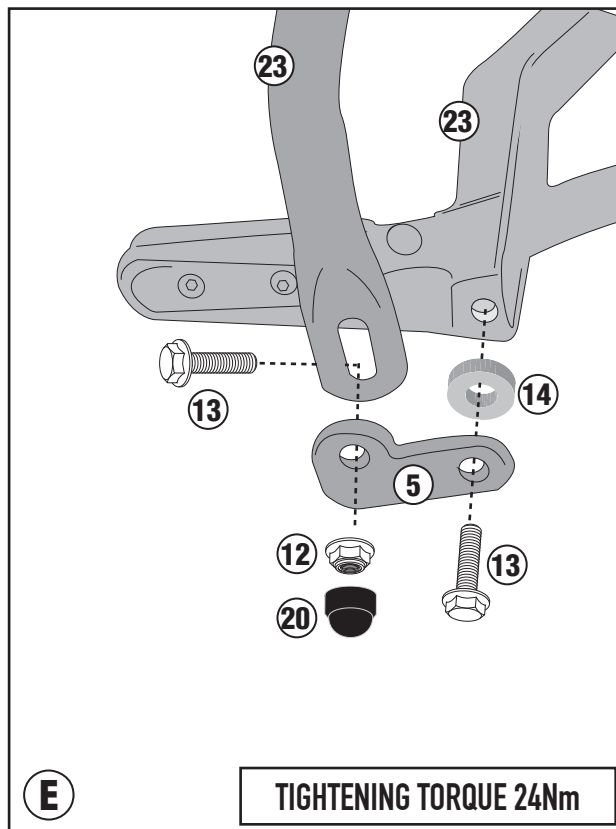
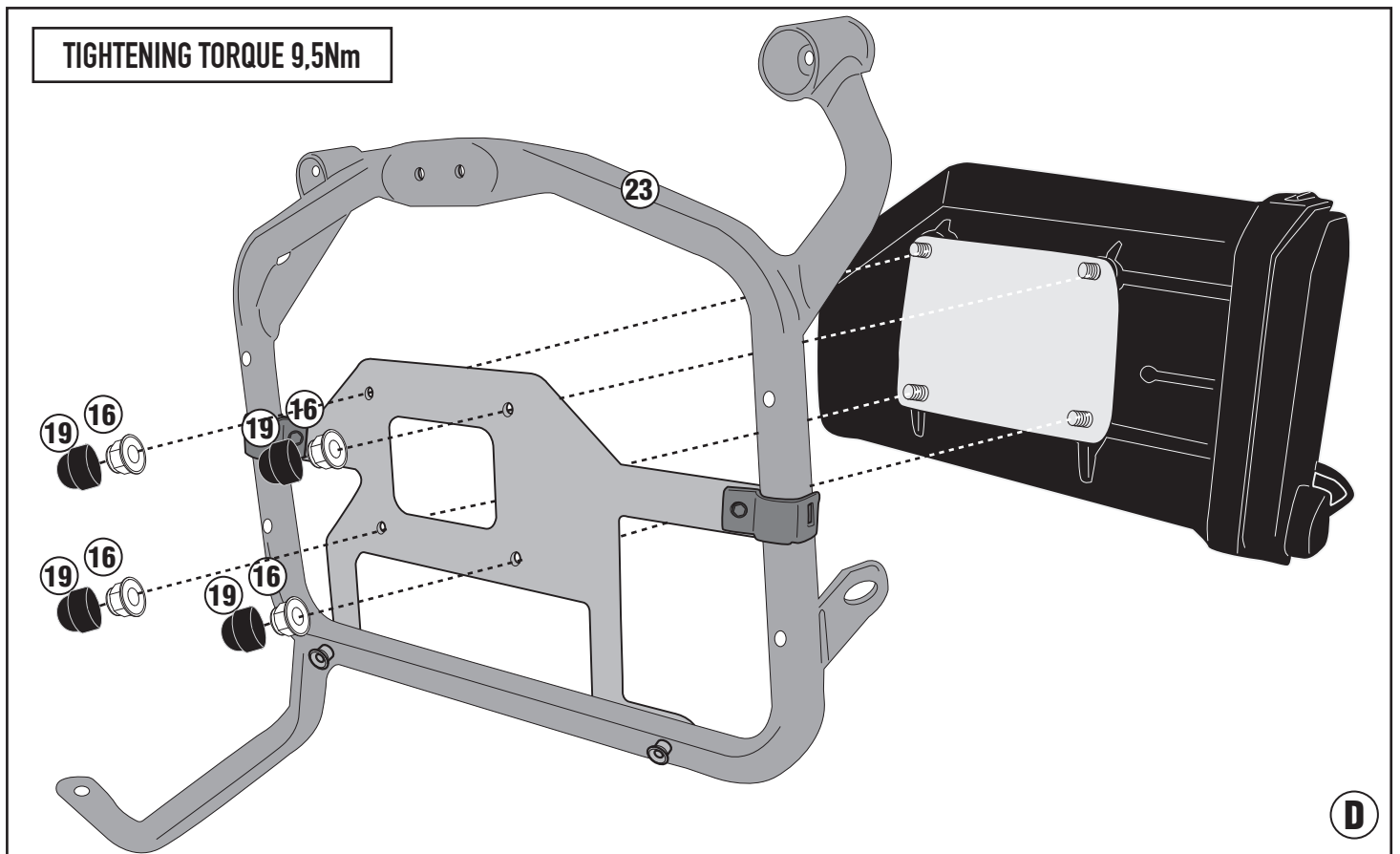
# TL6418KIT - KTL6418KIT

ATTACCO PER S250 TOOL BOX - FITTING KIT FOR S250 TOOL BOX - KIT DE FIXATION POUR S250 TOOL BOX - KIT DE ANCLAJES PARA S250 TOOL BOX -  
MONTAGEKIT FÜR S250 TOOL BOX - KIT DE FIXAÇÃO PARA S250 TOOL BOX



# TL6418KIT - KTL6418KIT

ATTACCO PER S250 TOOL BOX - FITTING KIT FOR S250 TOOL BOX - KIT DE FIXATION POUR S250 TOOL BOX - KIT DE ANCLAJES PARA S250 TOOL BOX -  
MONTAGEKIT FÜR S250 TOOL BOX - KIT DE FIXAÇÃO PARA S250 TOOL BOX

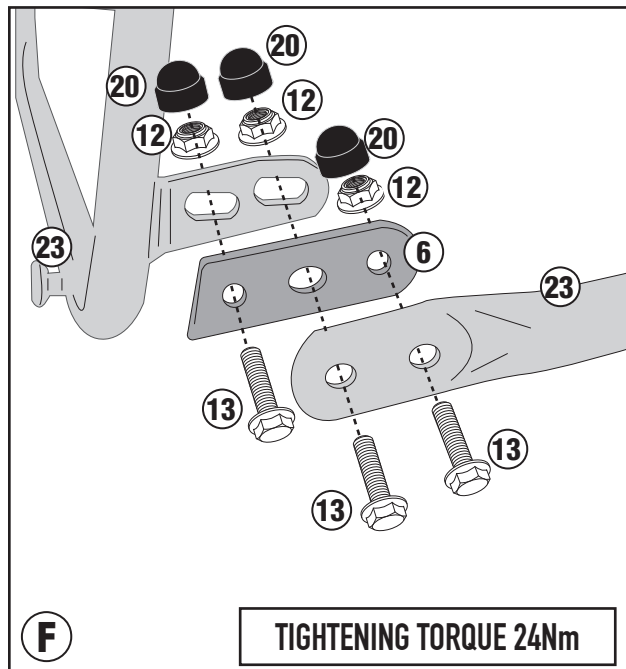


# TL6418KIT - KTL6418KIT

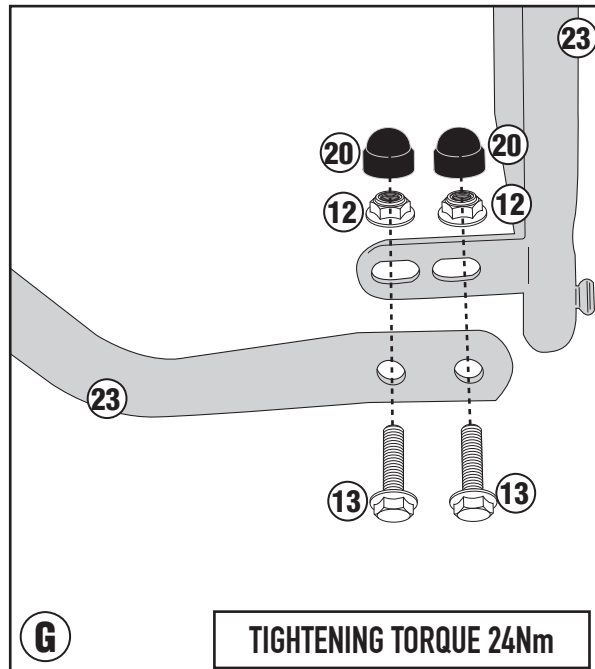
ATTACCO PER S250 TOOL BOX - FITTING KIT FOR S250 TOOL BOX - KIT DE FIXATION POUR S250 TOOL BOX - KIT DE ANCLAJES PARA S250 TOOL BOX -  
MONTAGEKIT FÜR S250 TOOL BOX - KIT DE FIXAÇÃO PARA S250 TOOL BOX

## FOR EXPEDITION PANNIERS RAILS

LEFT SIDE

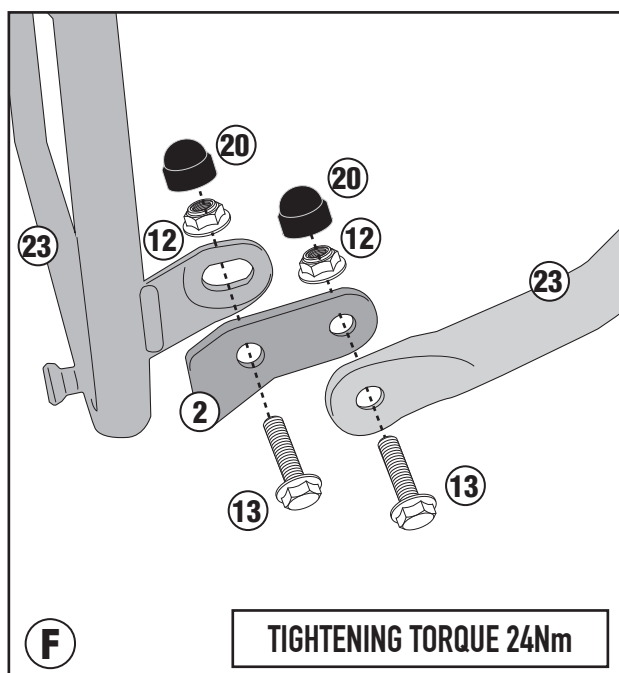


RIGHT SIDE

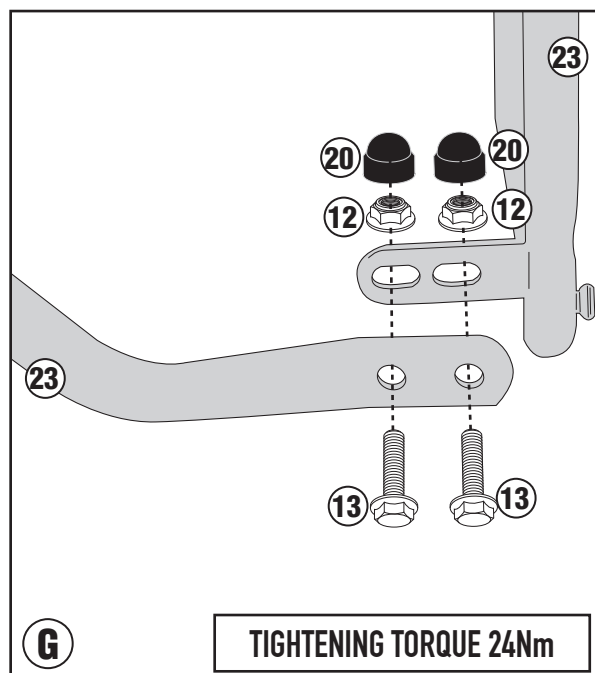


## FOR TREKKER PANNIERS RAILS

LEFT SIDE



RIGHT SIDE



# TL6418KIT - KTL6418KIT

ATTACCO PER S250 TOOL BOX - FITTING KIT FOR S250 TOOL BOX - KIT DE FIXATION POUR S250 TOOL BOX - KIT DE ANCLAJES PARA S250 TOOL BOX -  
MONTAGEKIT FÜR S250 TOOL BOX - KIT DE FIXAÇÃO PARA S250 TOOL BOX

