

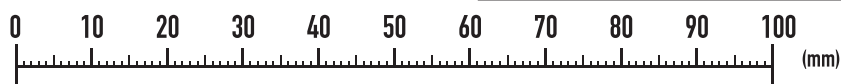
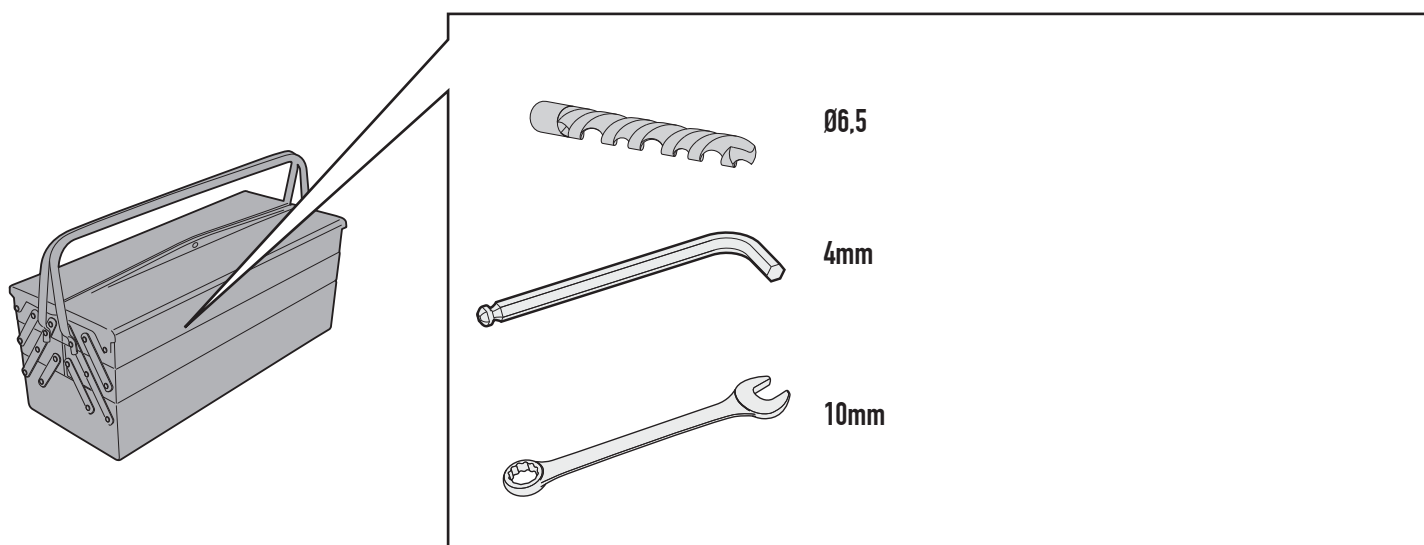
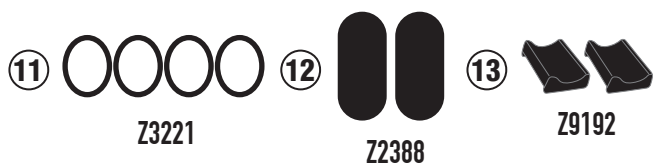
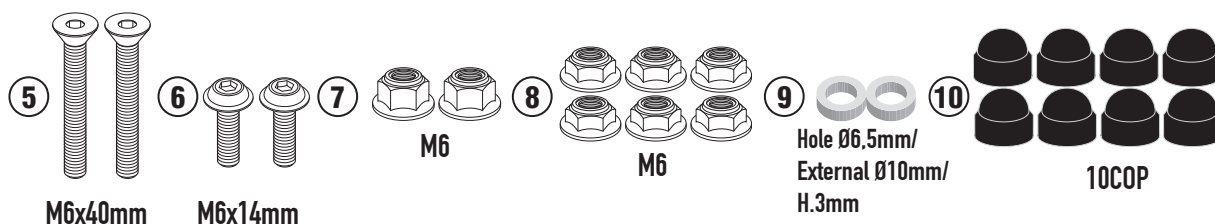
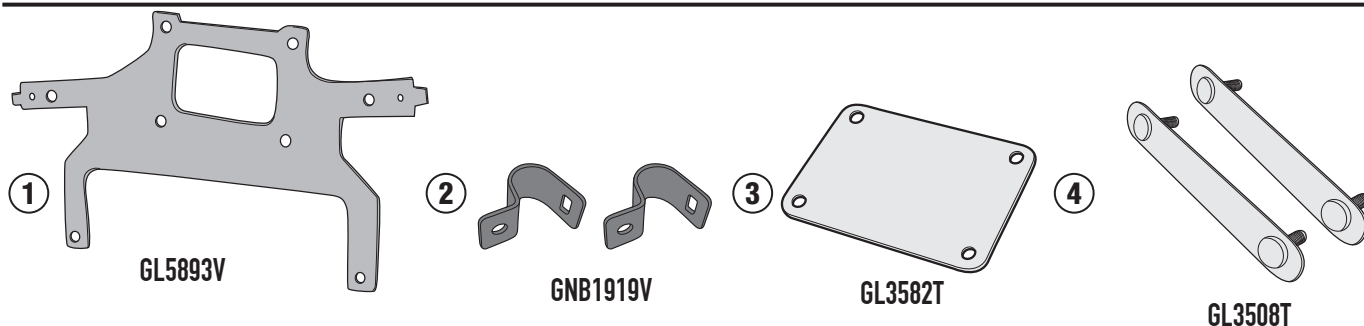
# TL9059KIT – KTL9059KIT

ATTACCO PER S250 TOOL BOX – FITTING KIT FOR S250 TOOL BOX – KIT DE FIXATION POUR S250 TOOL BOX – KIT DE ANCLAJES PARA S250 TOOL BOX –  
MONTAGEKIT FÜR S250 TOOL BOX – KIT DE FIXAÇÃO PARA S250 TOOL BOX

N°	Descrizione	Caratteristiche	Codice	Quantità
1	Piastra Centrale – Central plate – Platine centrale – Parrilla Central – Platte – Base Central	-	GL5893V	1
2	Cavallotto – Retaining clamp – Patte de fixation – Abrazadera – Halteklammer – Abraçadeira de fixação	-	GNB1919V	2
3	Supporto esterno superiore – Upper external support – Support externe supérieur – Soporte externo superior – Obere externe Unterstützung – Suporte externo superior	-	GL3582	1
4	Supporto Interno – Inner support – Support interne – Soporte Interno – Innere Unterstützung – Suporte Interno	-	GL3508T	2
5	Vite – Screw Vis – Schraube Tornillo – Parafuso	TSP M6x40	640TSP	2
6	Vite – Screw Vis – Schraube Tornillo – Parafuso	TBEIFN M6x14	614TBEIFN	2
7	Dado – Bolt – Erou Mutter – Tuerca	Dado Autobloccante Flangiato M6 (H.9MM)	6DADIAFLN	2
8	Dado – Bolt – Erou Mutter – Tuerca	Dado Autobloccante Flangiato Basso M6 (H.7mm)	6DADIABFN	6
9	Distanziale – Spacer Entretoise – Distanzstueck Distanciador – Espaçador	Ø10x3 Foro 6,5mm	C10L3F6,5T	2
10	Tappo – Cap Fiche – Stecker Enchufe – Boné	-	10COP	8
11	O-ring	-	Z3221	4
12	Protezione Adesiva – Adhesive Protection Protection Adhesive – Schutzkleber Protección Adhesiva – Proteção Adesiva	-	Z2388	2
13	Riduttore – Adaptor – Adaptateur Reductor – Adapter – Adaptador	-	Z9192	2
14	Particolari Inclusi nell'S250 tool box Components Included In The S250 tool box Pièces Inclues Dans S250 tool box Die Einzelnen Teile Sind Bei S250 tool box	-	-	-
15	Particolari Inclusi nel PL Components Included In The PL Pièces Inclues Dans PL Die Einzelnen Teile Sind Bei PL Despieces Incluidos PL Explodiu incluído da PL	-	-	-

# TL9059KIT - KTL9059KIT

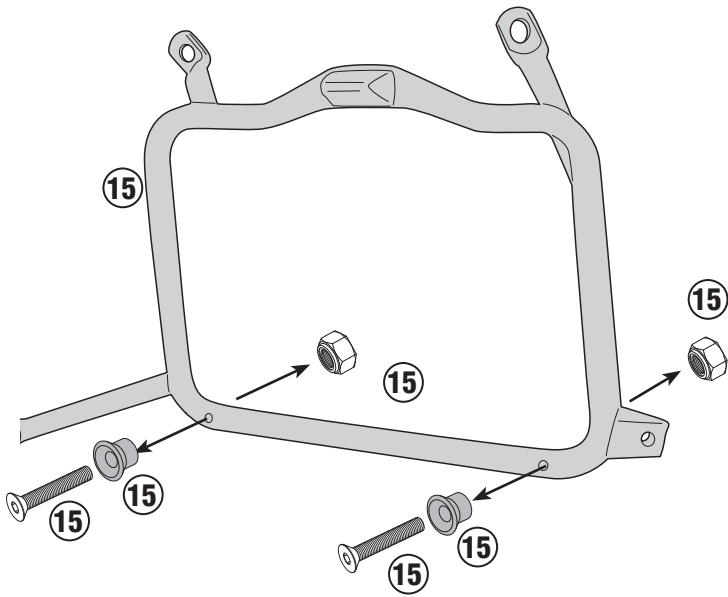
ATTACCO PER S250 TOOL BOX - FITTING KIT FOR S250 TOOL BOX - KIT DE FIXATION POUR S250 TOOL BOX - KIT DE ANCLAJES PARA S250 TOOL BOX - MONTAGEKIT FÜR S250 TOOL BOX - KIT DE FIXAÇÃO PARA S250 TOOL BOX



# TL9059KIT - KTL9059KIT

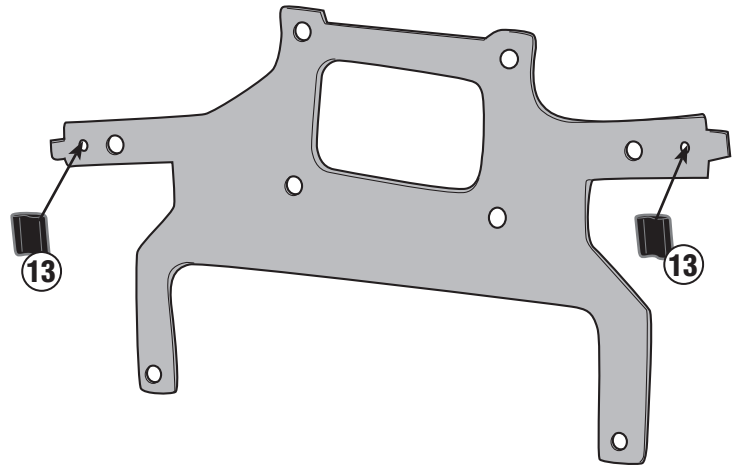
ATTACCO PER S250 TOOL BOX - FITTING KIT FOR S250 TOOL BOX - KIT DE FIXATION POUR S250 TOOL BOX - KIT DE ANCLAJES PARA S250 TOOL BOX - MONTAGEKIT FÜR S250 TOOL BOX - KIT DE FIXAÇÃO PARA S250 TOOL BOX

REMOVE



A

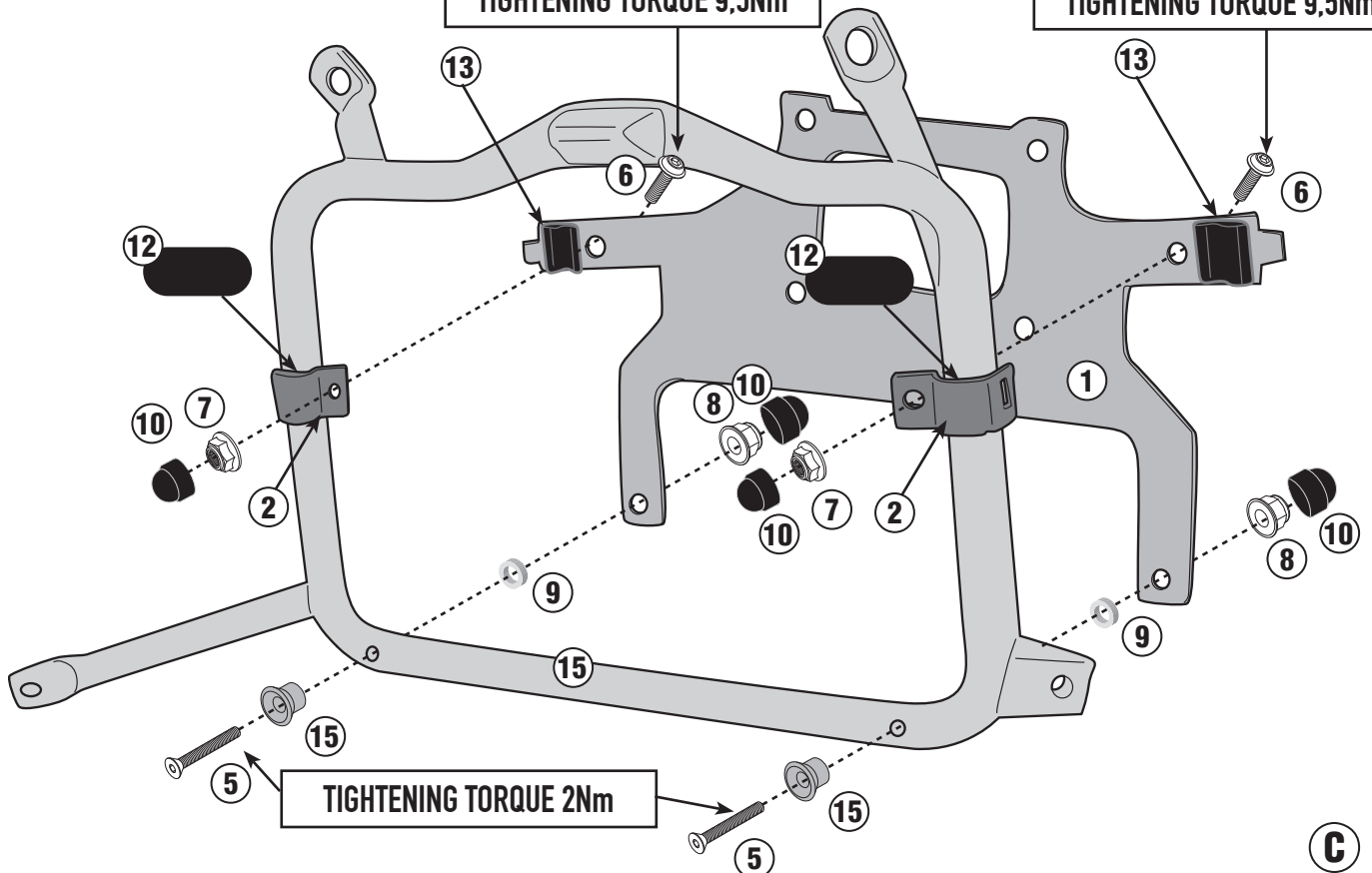
MOUNT



B

TIGHTENING TORQUE 9,5Nm

TIGHTENING TORQUE 9,5Nm



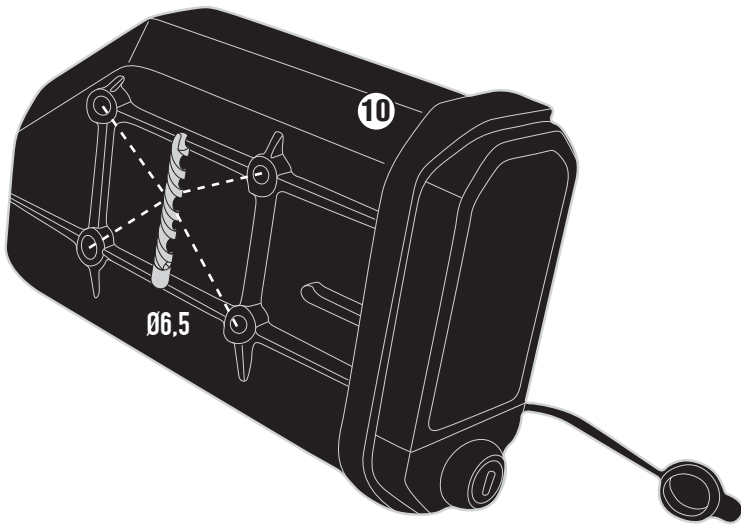
C

ISTRUZIONI DI MONTAGGIO - MOUNTING INSTRUCTIONS  
INSTRUCCIONES DE MONTAJE - INSTRUÇÕES DE MONTAGEM

# TL9059KIT - KTL9059KIT

ATTACCO PER S250 TOOL BOX - FITTING KIT FOR S250 TOOL BOX - KIT DE FIXATION POUR S250 TOOL BOX - KIT DE ANCLAJES PARA S250 TOOL BOX - MONTAGEKIT FÜR S250 TOOL BOX - KIT DE FIXAÇÃO PARA S250 TOOL BOX

## LEFT SIDE



### Italiano:

Punti di foratura per il fissaggio della S250 sul lato sinistro della moto

### Inglese:

Drilling points to attach the S250 to the left-hand side of the motorcycle

### Francese:

Percer les points pour fixer le S250 sur la face gauche de la moto

### Spagnolo:

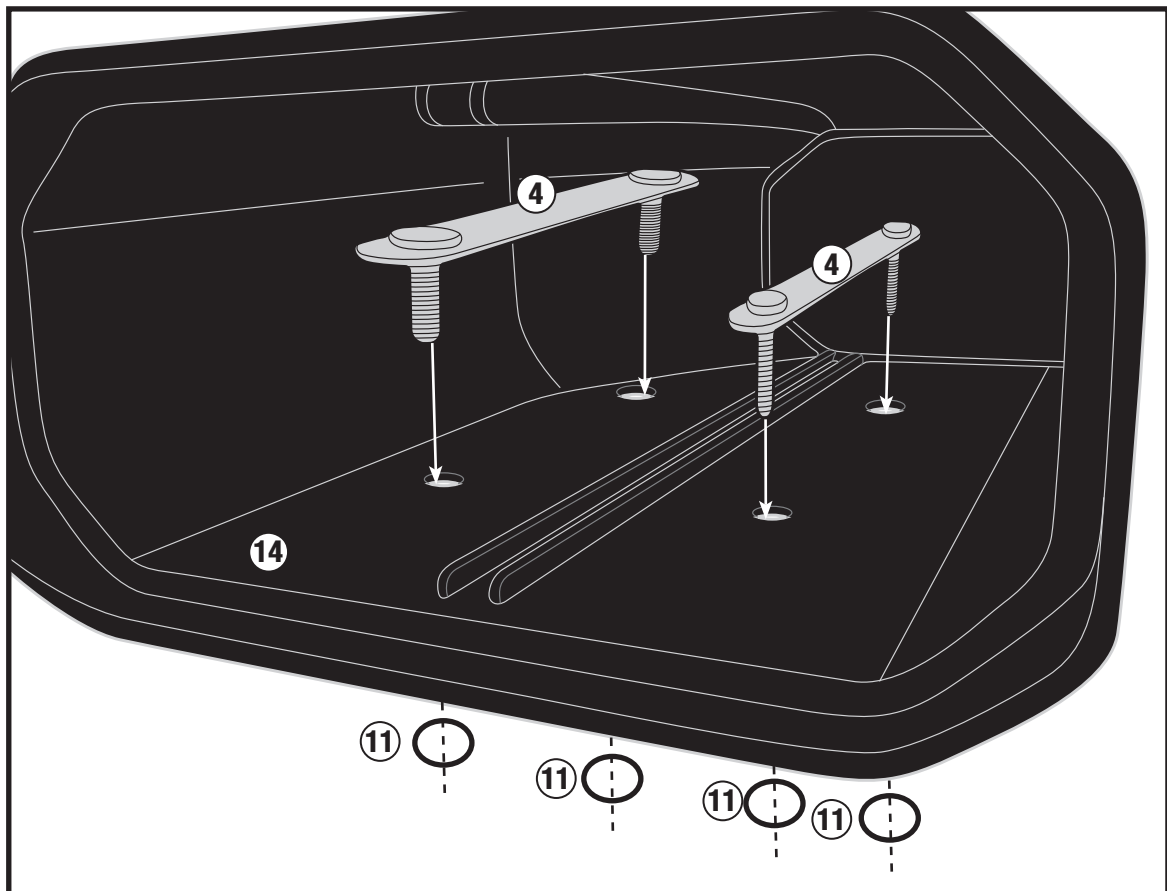
Punto de perforación para la fijación del S250 en el lado izquierdo de la moto

### Tedesco:

Bohrpunkte für S250 auf der linken Seite vom Motorrad

### Portoghese:

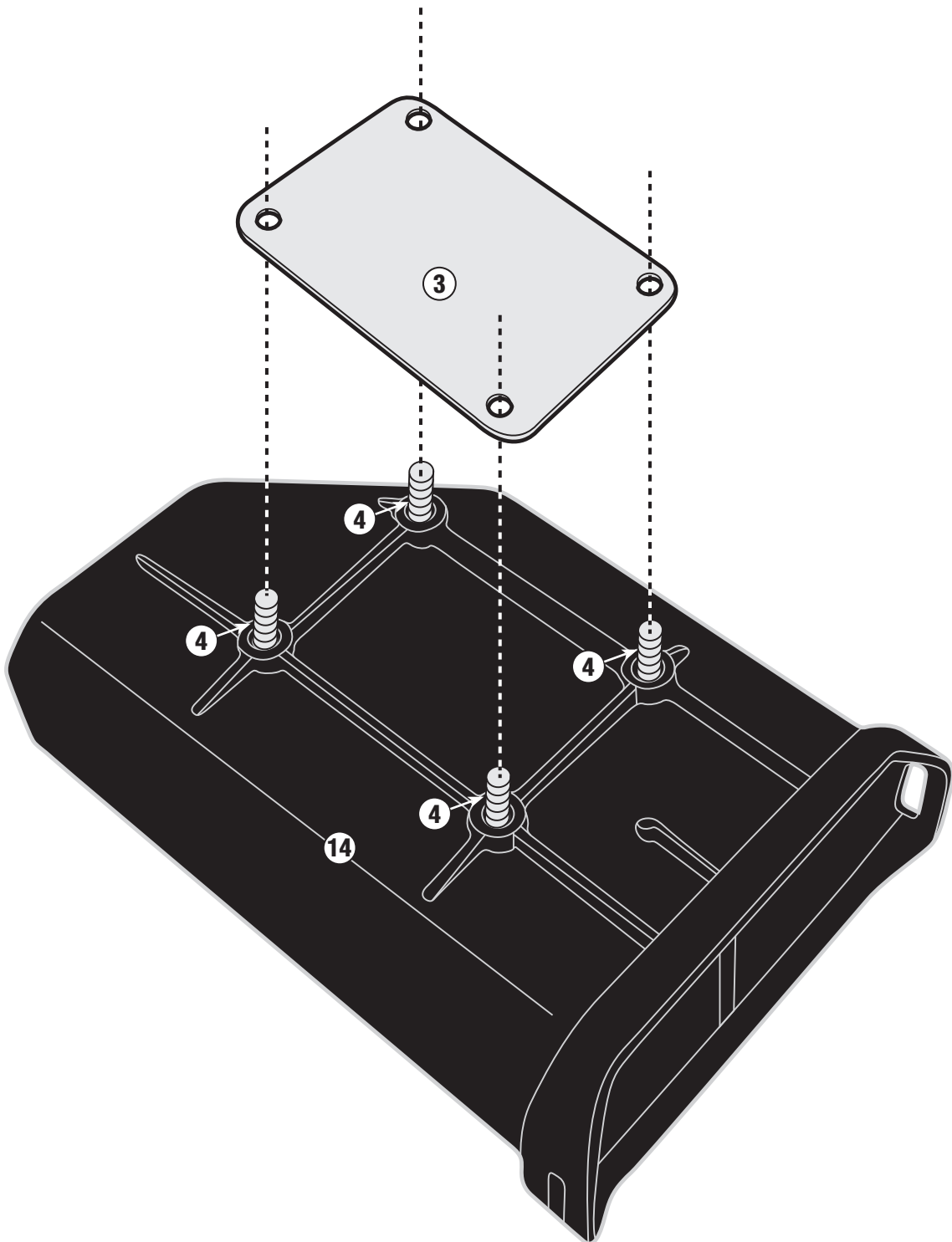
Pontos de perfuração para a fixação da S250 no lado esquerdo da motocicleta



D

# TL9059KIT - KTL9059KIT

ATTACCO PER S250 TOOL BOX - FITTING KIT FOR S250 TOOL BOX - KIT DE FIXATION POUR S250 TOOL BOX - KIT DE ANCLAJES PARA S250 TOOL BOX -  
MONTAGEKIT FÜR S250 TOOL BOX - KIT DE FIXAÇÃO PARA S250 TOOL BOX



# TL9059KIT - KTL9059KIT

ATTACCO PER S250 TOOL BOX - FITTING KIT FOR S250 TOOL BOX - KIT DE FIXATION POUR S250 TOOL BOX - KIT DE ANCLAJES PARA S250 TOOL BOX -  
MONTAGEKIT FÜR S250 TOOL BOX - KIT DE FIXAÇÃO PARA S250 TOOL BOX

