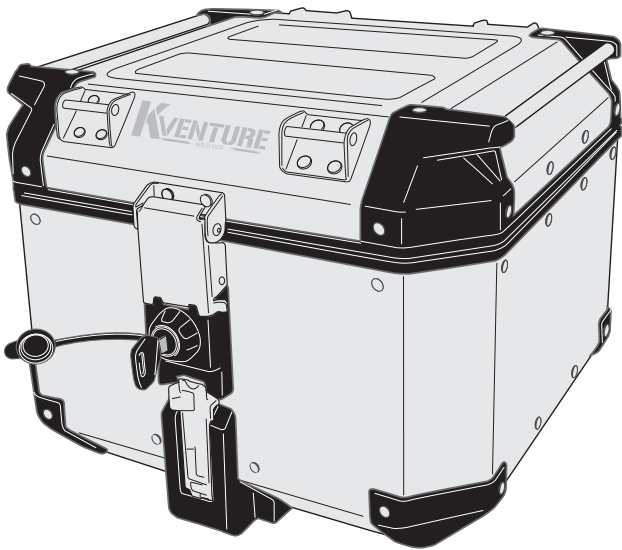
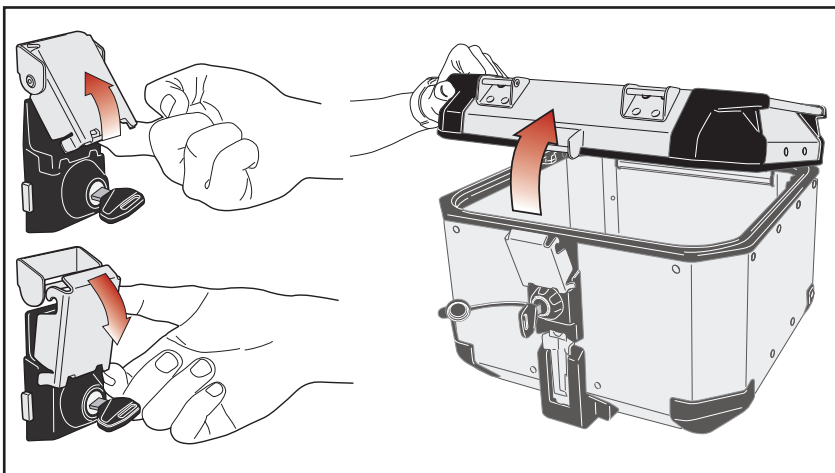
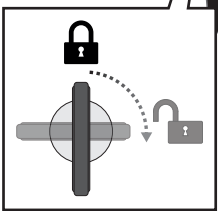
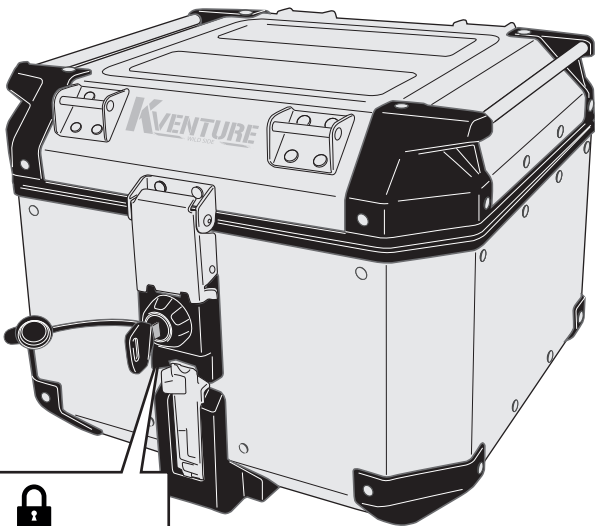


KVE42A

VALIGIA MONOKEY K-VENTURE IN ALLUMINIO - K-VENTURE ALUMINUM TOP-CASE
VALISE K-VENTURE, ALUMINIUM - KOFFER K-VENTURE AUS ALUMINIUM
MALETA K-VENTURE, EN ALUMINIO - BAU TRASEIRO K-VENTURE EM ALUMINIO



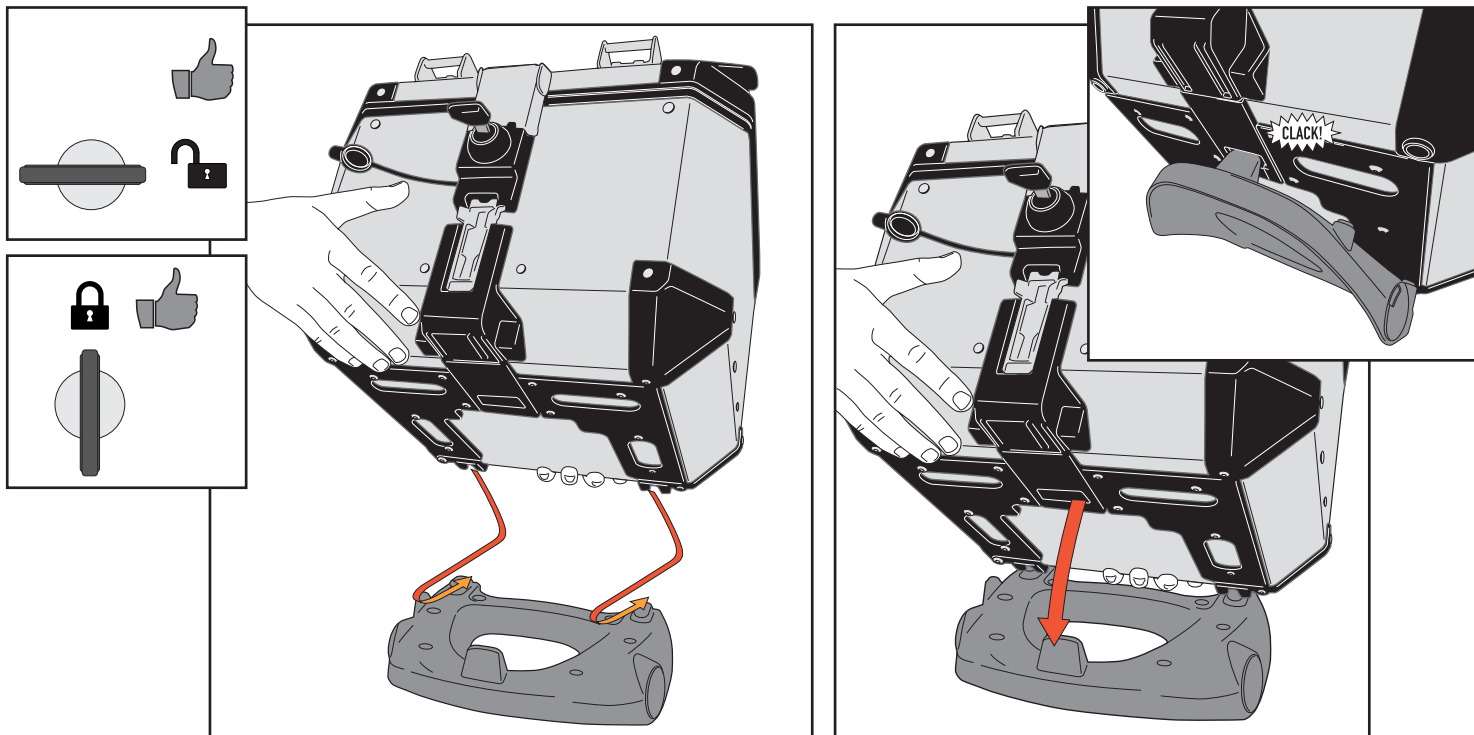
APERTURA DEL COPERCHIO - LID OPENING - OUVERTURE DU COUVERCLE DECKELÖFFNUNG - APERTURA DE LA TAPA - ABERTURA DA TAMPA



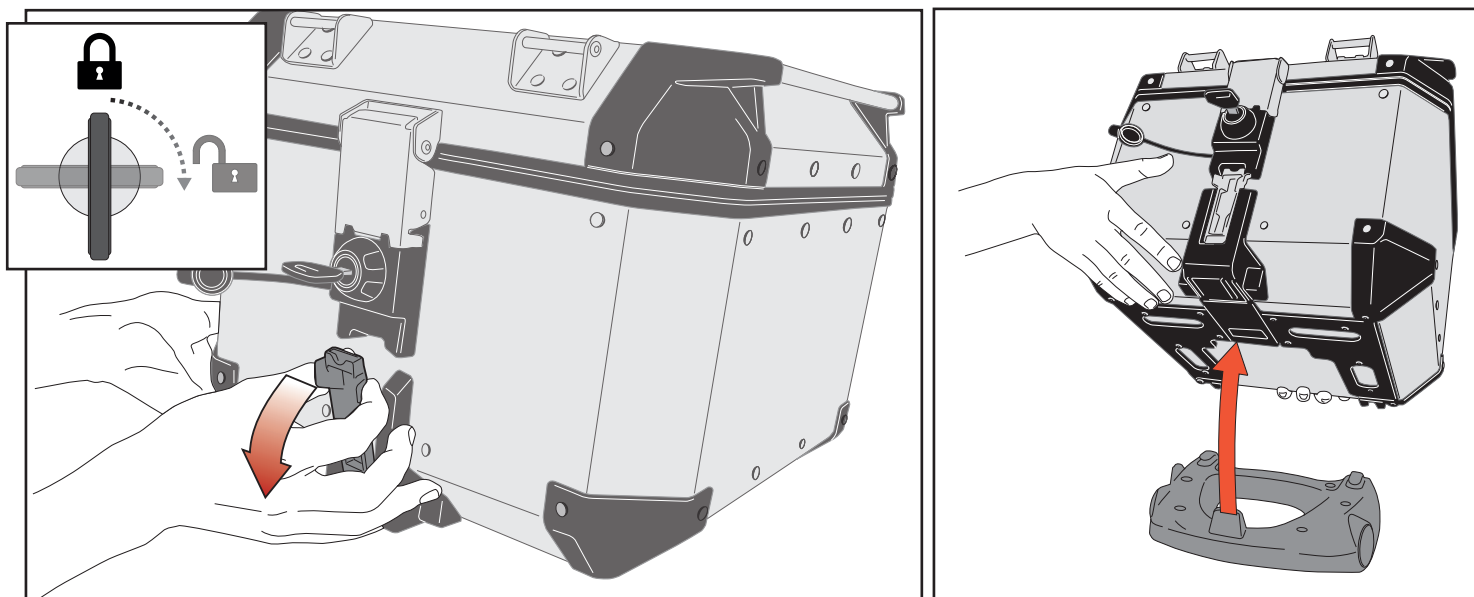
KVE42A

VALIGIA MONOKEY K-VENTURE IN ALLUMINIO - K-VENTURE ALUMINUM TOP-CASE
VALISE K-VENTURE, ALUMINIUM - KOFFER K-VENTURE AUS ALUMINIUM
MALETA K-VENTURE, EN ALUMINIO - BAU TRASEIRO K-VENTURE EM ALUMINIO

AGGANCIAMENTO - FASTENING - EINKLINKEN - ACCROCHAGE - ENGANCHE - FIXAÇÃO



SGANCIO - DETACHING - ABNEHMEN - DÉCROCHAGE - DESENGANCHAR - SEPARAR



. IL PRODOTTO CHE HA APPENA ACQUISTATO È FRUTTO DI UN PROCESSO PRODUTTIVO ARTIGIANALE. LE VALIGE VENGONO MONTATE E COLLAUDATE SINGOLARMENTE DA PERSONALE SPECIALIZZATO.
LA PRESENZA DI PICCOLI SEGNI O DISOMOGENEITÀ SULLA SUPERFICIE DELLE VARIE PANNELLATURE IN ALLUMINIO SONO DA RITENERSI NORMALI.

. THE PRODUCT YOU HAVE JUST PURCHASED IS THE RESULT OF A CRAFT PRODUCTION : THE CASES ARE ASSEMBLED AND INDIVIDUALLY TESTED BY QUALIFIED PERSONNEL.
THE PRESENCE OF SMALL MARKS OR UNEVENNESS ON THE SURFACE OF VARIOUS ALUMINIUM PANELS SHOULD BE CONSIDERED NORMAL.

. LE PRODUIT QUE VOUS AVEZ ACHETÉ A ÉTÉ FABRIQUÉ ARTISANALEMENT. LES VALISES SONT ASSEMBLÉES ET TOUJOURS TESTÉES PAR NOTRE ÉQUIPE QUI EST TRÈS QUALIFIÉE.
LA PRÉSENCE DES PETITES ONDULATIONS SUR LA SURFACE EN ALUMINIUM EST NORMALE.

. DER ARTIKEL, DEN SIE SOEBEN ERWORBEN HABEN, IST AUS EINER HANDWERKLICHEN PRODUKTION: DIE KOFFER WERDEN EINZELN VOM FACHPERSONAL MONTIERT UND GEPRÜFT.
EINIGE KLEINE ZEICHEN ODER UNEBENHEITEN AUF DER OBERFLÄCHE DER ALU-PANELEN SIND ALS NORMAL ZU BETRACHTEN.

. EL PRODUCTO QUE APENAS HA ADQUIRIDO ES FRUTO DE UN PROCESO PRODUCTIVO ARTESANAL. LAS MALETAS SON MONTADAS Y APROBADAS SINGULARMENTE DEL PERSONAL ESPECIALIZADO.
LA PRESENCIA DE PEQUEÑAS SEÑALES O FALTA DE HOMOGENEIDAD EN LA SUPERFICIE DE DISTINTOS PANELES DE ALUMINIO DEBEN CONSIDERARSE NORMALES.

. O PRODUTO QUE VOCÊ ACABOU É RESULTADO DE UMA PRODUÇÃO ARTESANAL. OS BAÚS SÃO MONTADOS E TESTADOS INDIVIDUALMENTE POR PESSOAL QUALIFICADO.
A PRESENÇA DE PEQUENAS MARCAS OU IRREGULARIDADES NA SUPERFÍCIE DOS PAINÉIS DE ALUMÍNIO DEVE SER CONSIDERADO NORMAL.

ISTRUZIONI DI MONTAGGIO - MOUNTING INSTRUCTIONS
INSTRUCTIONS DE MONTAGE - BAUANLEITUNG
INSTRUCCIONES DE MONTAJE - INSTRUÇÕES DE MONTAGEM

KVE42A

VALIGIA MONOKEY K-VENTURE IN ALLUMINIO - K-VENTURE ALUMINUM TOP-CASE
VALISE K-VENTURE, ALUMINIUM - KOFFER K-VENTURE AUS ALUMINIUM
MALETA K-VENTURE, EN ALUMINIO - BAU TRASEIRO K-VENTURE EM ALUMINIO

ATTENZIONE - WARNING - AVERTISSEMENT - WARNUNG - ADVERTENCIA - ADVERTÊNCIA

IT

Per la natura stessa della materia prima utilizzata facciamo presente che durante l'utilizzo potrebbero presentarsi delle alonature o macchie sulla superficie. Questo fenomeno può accadere specialmente durante la percorrenza di strade con sale, sabbia o fango. Queste alonature non possono essere considerate difettosità del prodotto ma sono da ritenersi caratteristica del materiale utilizzato. Si possono tuttavia prevenire pulendo regolarmente le superfici con normali spray lubrificanti incolori, il velo protettivo rende più difficile l'aggressione chimica da parte di agenti esterni. Lo stesso prodotto può essere usato anche a posteriori per attenuare eventuali macchie comparse dopo l'utilizzo delle borse in ambienti aggressivi. In questo caso si consiglia di pulire preventivamente le borse con acqua e sapone neutro per togliere tutti i residui di sporco, e dopo la completa asciugatura l'applicazione di prodotti lubrificanti utilizzando un panno asciutto e morbido.

EN

"By the very nature of the raw material used for these hard bags, we inform you that rings or spots may arise on the surface during their use. This can happen especially by riding in roads with salt, sand or mud. These rings cannot be considered as flaws of the product but as characteristic features of the material used. However it is possible to avoid it, regularly cleaning the surfaces with colourless lubricating spray, adds a protective layer which prevents the hard bags being damaged by the external chemical agents. The same product can also be used retrospectively to remove any stains appear after the use of bags in aggressive environments. In this case, you should first clean the bags with water and mild soap to remove all traces of dirt, and after completely drying you should apply the lubricating product using a soft, dry cloth."

FR

«Par la nature même de la matière première que nous utilisons, des stries ou des taches peuvent survenir sur la surface lors de l'utilisation. Cela peut se produire en particulier lors de l'utilisation sur des routes avec du sel, du sable ou de la boue. Ces halos ne peuvent pas être considérés comme un défaut mais sont dus aux caractéristiques du matériau utilisé. Il est toutefois possible d'éviter cela en nettoyant régulièrement les surfaces avec spray de graissage incolore. La couche de protection rend plus difficile l'attaque chimique par des agents extérieurs. Le même produit peut également être utilisé de manière rétrospective pour atténuer les taches apparues après l'utilisation des valises dans des environnements agressifs. Dans ce cas, vous devez d'abord nettoyer les valises avec de l'eau et du savon doux pour enlever toute trace de saleté et, après séchage complet, pulvériser du graissage et essuyer à l'aide d'un chiffon doux et sec.

DE

Durch die Beschaffenheit der verwendeten Materialien können sich im Laufe der Zeit kleine Ringe oder Punkte auf der Oberfläche bilden. Dieser Effekt tritt insbesondere bei der Verwendung auf mit Salz gestreuten Straßen, aber auch im Sand, Matsch oder Schlamm auf. Diese Ringe oder Punkte sind keine Defekte des Produkts, sondern charakteristisch für die verwendeten Materialien. Durch regelmäßige Reinigung der Oberflächen mit einem transparenten Spray Schmierstoff lässt sich dieser Effekt weitestgehend vermeiden, da hierdurch ein dünner Schutzfilm gegen äußere, chemische Einflüsse entsteht. Die gleichen Produkte können auch verwendet werden, um Schmutzränder nach Verwendung der Koffer in aggressiven Umgebungen zu entfernen. Hierzu sollten die Koffer zuerst mit Wasser und milder Seife gereinigt werden um sämtlichen Schmutz zu entfernen, und nach vollständiger Trocknung den Schmierstoff mit einem weichen, trockenen Tuch aufgetragen werden.

ES

"Por la propia naturaleza de la materia prima utilizada constatamos que durante el uso podrían presentarse halos o manchas en la superficie. Este fenómeno puede ocurrir especialmente durante el recorrido en carreteras con sal, arena o barro. Estos halos no deben considerarse un defecto del producto sino una característica del material utilizado. No obstante, se puede prevenir puliendo regularmente la superficie con spray lubricante incoloro, la capa de protección hace que sean más difíciles las agresiones químicas por parte de agentes externos. El mismo producto puede utilizarse también para atenuar manchas aparecidas después del uso de las bolsas en ambientes agresivos. En este caso aplicar y dejar secar el producto lubricante, retirando el sobrante utilizando un paño suave y seco, y paralelamente se aconseja limpiar la bolsa con agua y jabón neutro para quitar todos los residuos de suciedad"

P

Pela própria característica da matéria-prima utilizada para estas malas rígidas, nós informamos que anéis ou manchas podem surgir na superfície durante o uso. Isso pode acontecer principalmente após a utilização do produto pilotando em estradas com sal, areia ou barro. Estes anéis ou manchas não podem ser considerados defeito do produto, mas características da matéria-prima utilizada. No entanto, é possível evitar isso, limpando regularmente as superfícies com lubrificante spray incolor, proporcionando uma camada de proteção que evita que as malas rígidas sejam danificadas pelos agentes químicos externos. Os mesmos produtos citados podem ser utilizados de forma reversa para remover as manchas que aparecem após o uso das malas rígidas em ambientes agressivos. Neste caso, você deve primeiro limpar as malas rígidas com sabão neutro para remover todos os vestígios de sujeira, os secando completamente. Após a secagem, você deve aplicar o lubrificante spray com um pano macio e seco.

KVE42A

VALIGIA MONOKEY K-VENTURE IN ALLUMINIO - K-VENTURE ALUMINIUM TOP-CASE
VALISE K-VENTURE, ALUMINIUM - KOFFER K-VENTURE AUS ALUMINIUM
MALETA K-VENTURE, EN ALUMINIO - BAU TRASEIRO K-VENTURE EM ALUMINIO

