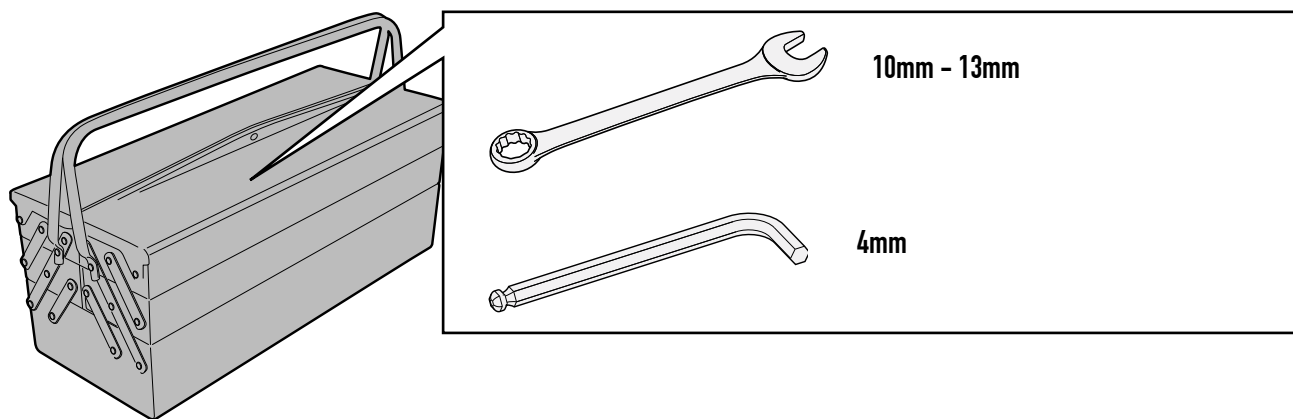
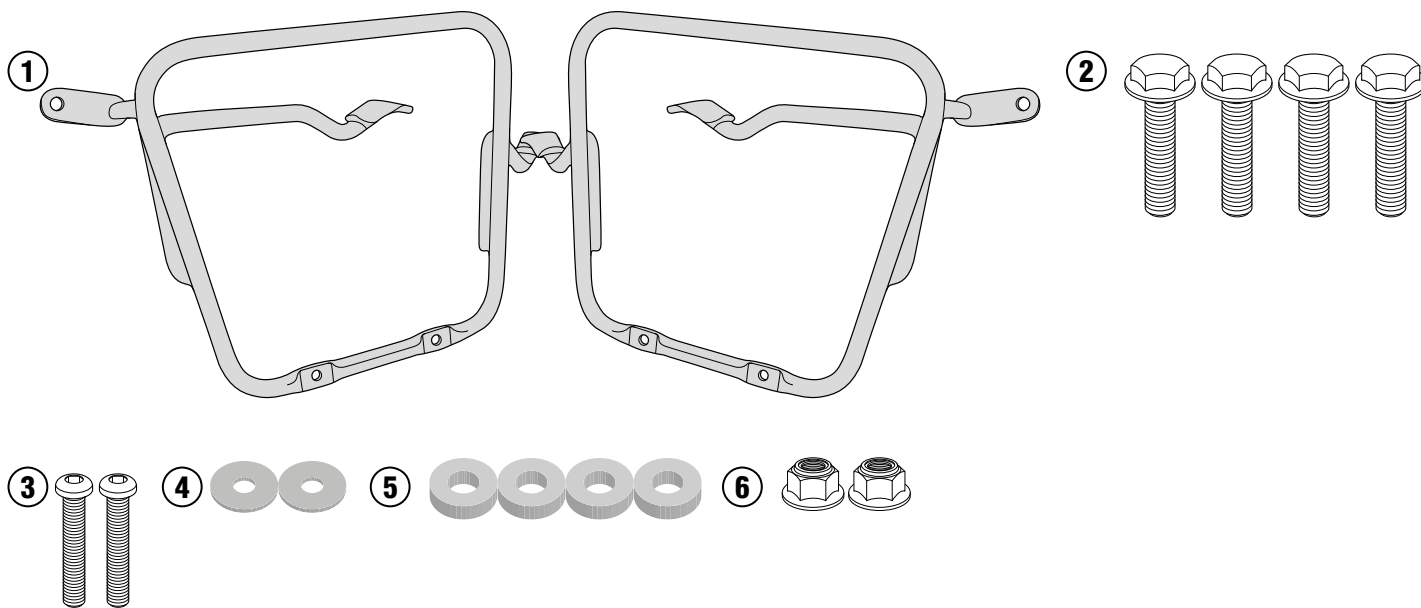


TMT2128 - TMT2128

PORTAPACCO SPECIFICO - SPECIFIC HOLDER - PORTE-PAQUET SPÉCIFIQUE - SPEZIFISCHER TRÄGER - PORTA-EQUIPAJE ESPECÍFICO - TRANSPORTADOR ESPECÍFICO

YAMAHA XSR 900 (2016/2017)

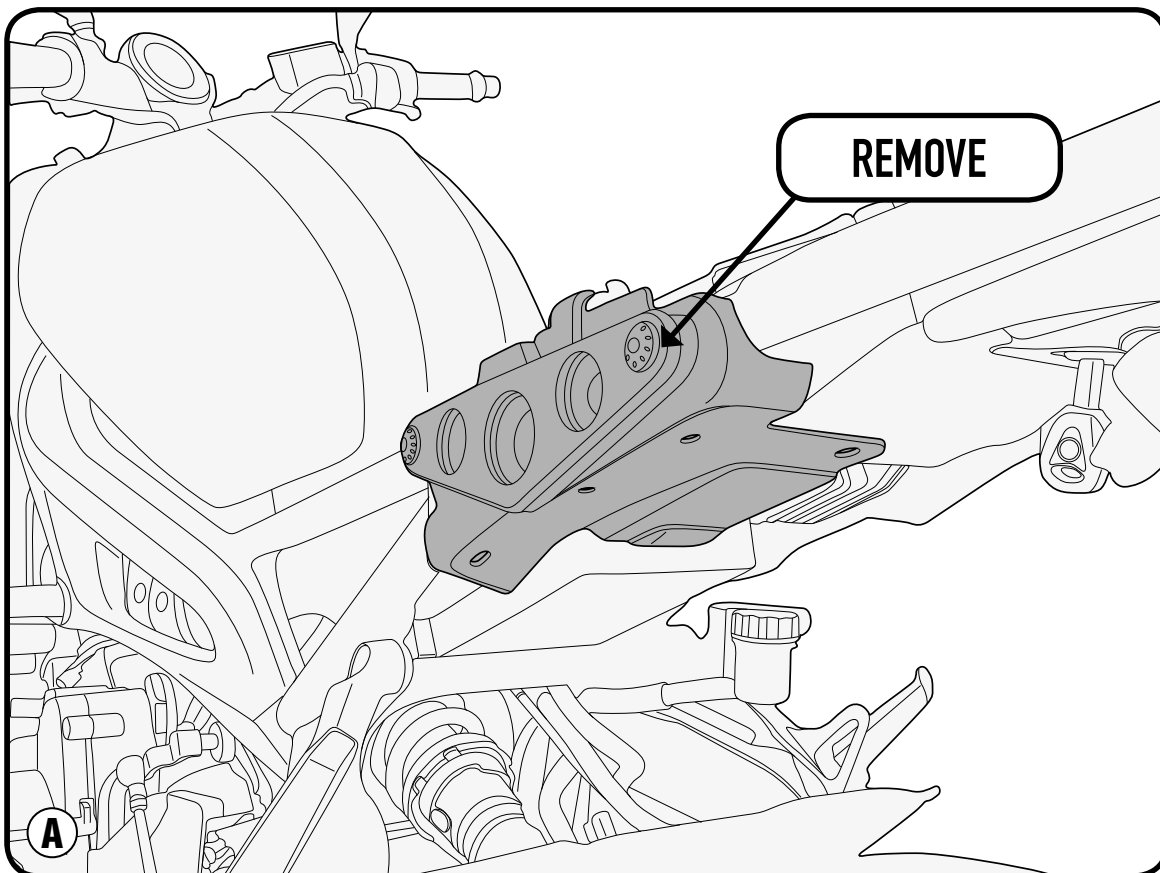
| N° | Descrizione | Caratteristiche | Codice | Quantità |
|----|---|---------------------------------|--------------------------|-----------|
| 1 | Telaio laterale - Side frame - Châssis latéral - Soporte lateral - Seitenrahmen - Suporte lateral | - | TMT2128DXV TMT2128SXV | 2 (Dx-Sx) |
| 2 | Vite - Screw Vis - Schraube Tornillo - Parafuso | TEF M8x25 | 825TEF | 4 |
| 3 | Vite - Screw Vis - Schraube Tornillo - Parafuso | TBEI M6x30 | 630TBEI | 2 |
| 4 | Rondella - Washer Rondelle - Scheibe Arandela - Arruela | - | 618RON | 2 |
| 5 | Distanziale - Spacer Entretoise - Distanzstueck Distanciador - Espaçador | Ø18x5 Foro 8,5mm | C18L5F8,5T | 4 |
| 6 | Dado - Bolt - Ecrou Mutter - Tuerca - Porca | Dado autobloccante flangiato M6 | 6DADIAFLN | 2 |



TMT2128 - TMT2128

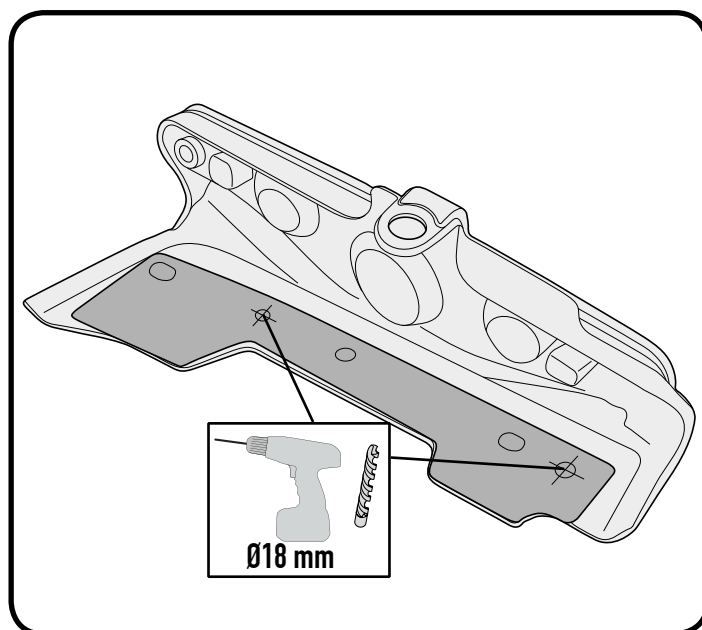
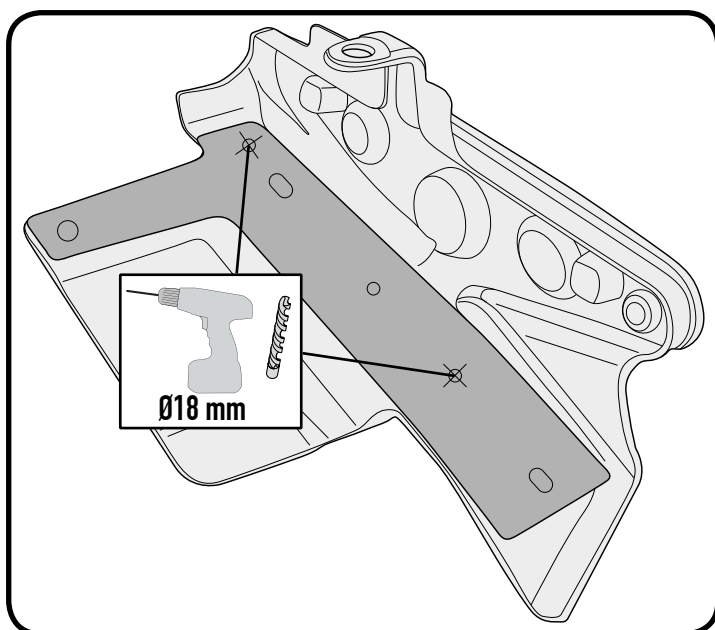
PORTAPACCO SPECIFICO - SPECIFIC HOLDER - PORTE-PAQUET SPÉCIFIQUE - SPEZIFISCHER TRÄGER - PORTA-EQUIPAJE ESPECÍFICO - TRANSPORTADOR ESPECÍFICO

YAMAHA XSR 900 (2016/2017)



LEFT SIDE

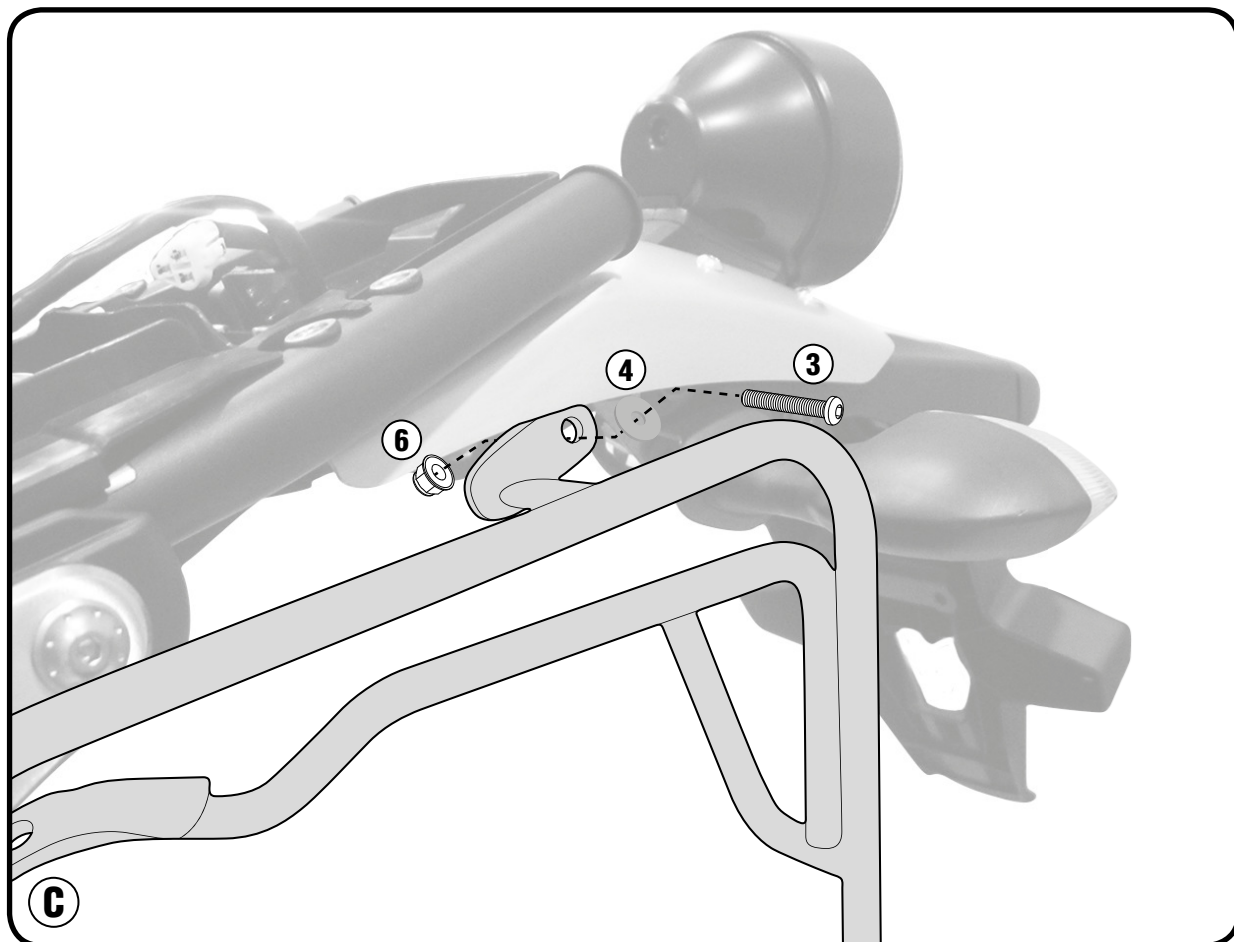
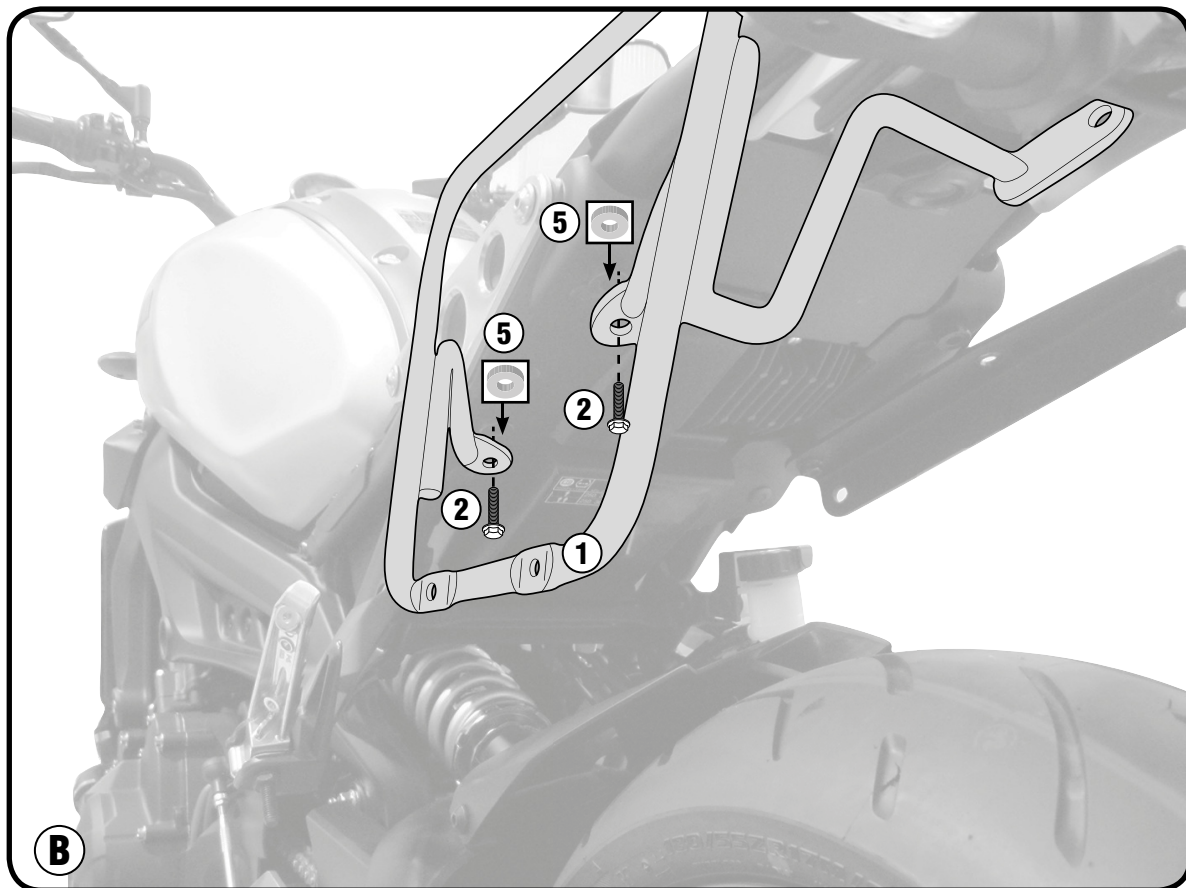
RIGHT SIDE



TMT2128 - TMT2128

PORTAPACCO SPECIFICO - SPECIFIC HOLDER - PORTE-PAQUET SPÉCIFIQUE - SPEZIFISCHER TRÄGER - PORTA-EQUIPAJE ESPECÍFICO - TRANSPORTADOR ESPECÍFICO

YAMAHA XSR 900 (2016/2017)



TMT2128 - TMT2128

PORTAPACCO SPECIFICO - SPECIFIC HOLDER - PORTE-PAQUET SPÉCIFIQUE - SPEZIFISCHER TRÄGER - PORTA-EQUIPAJE ESPECÍFICO - TRANSPORTADOR ESPECÍFICO

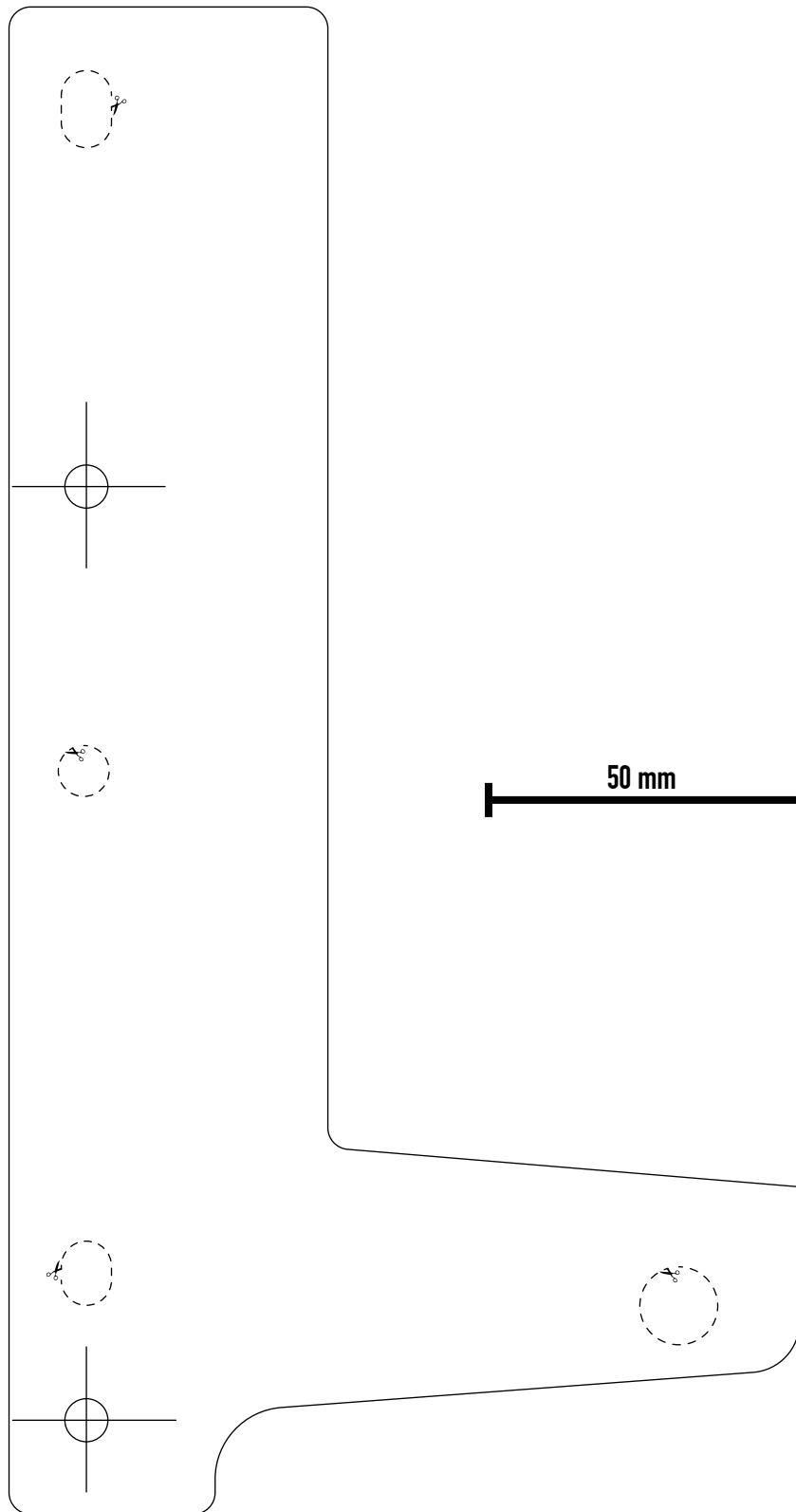
YAMAHA XSR 900 (2016/2017)

TMT2128 - TMT2128

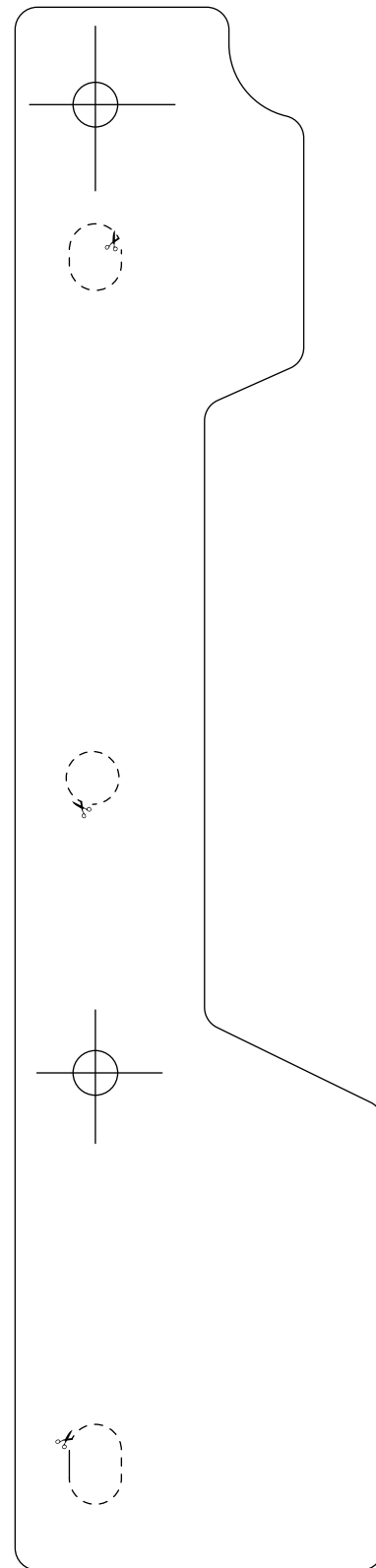
PORTAPACCO SPECIFICO - SPECIFIC HOLDER - PORTE-PAQUET SPÉCIFIQUE - SPEZIFISCHER TRÄGER - PORTA-EQUIPAJE ESPECÍFICO - TRANSPORTADOR ESPECÍFICO

YAMAHA XSR 900 (2016/2017)

LEFT SIDE



RIGHT SIDE



50 mm