

TST2132_TST2132K

PORTAVALIGIE LATERALE SPECIFICO - SPECIFIC TUBULAR SIDE-CASE HOLDER - PORTE-VALISES LATÉRAUX SPÉCIFIQUE

SPZIFISCHES STAHLROHR-SEITENTRAEGER - PORTA MALETAS LATERALES ESPECÍFICO - TRONCO LADO ESPECÍFICO

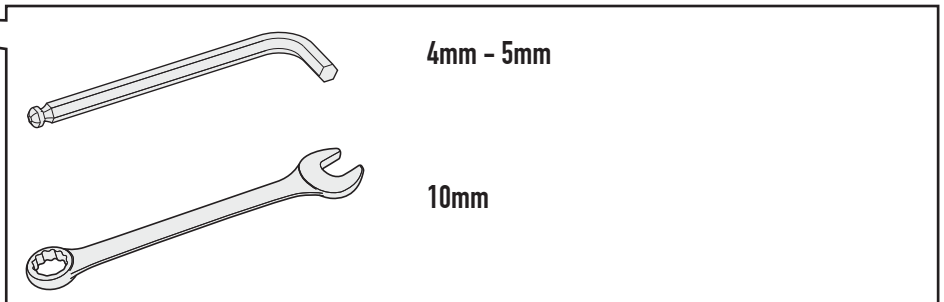
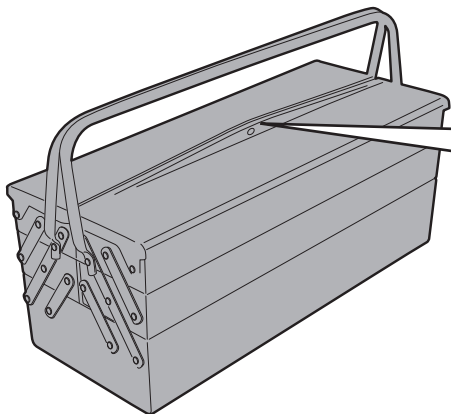
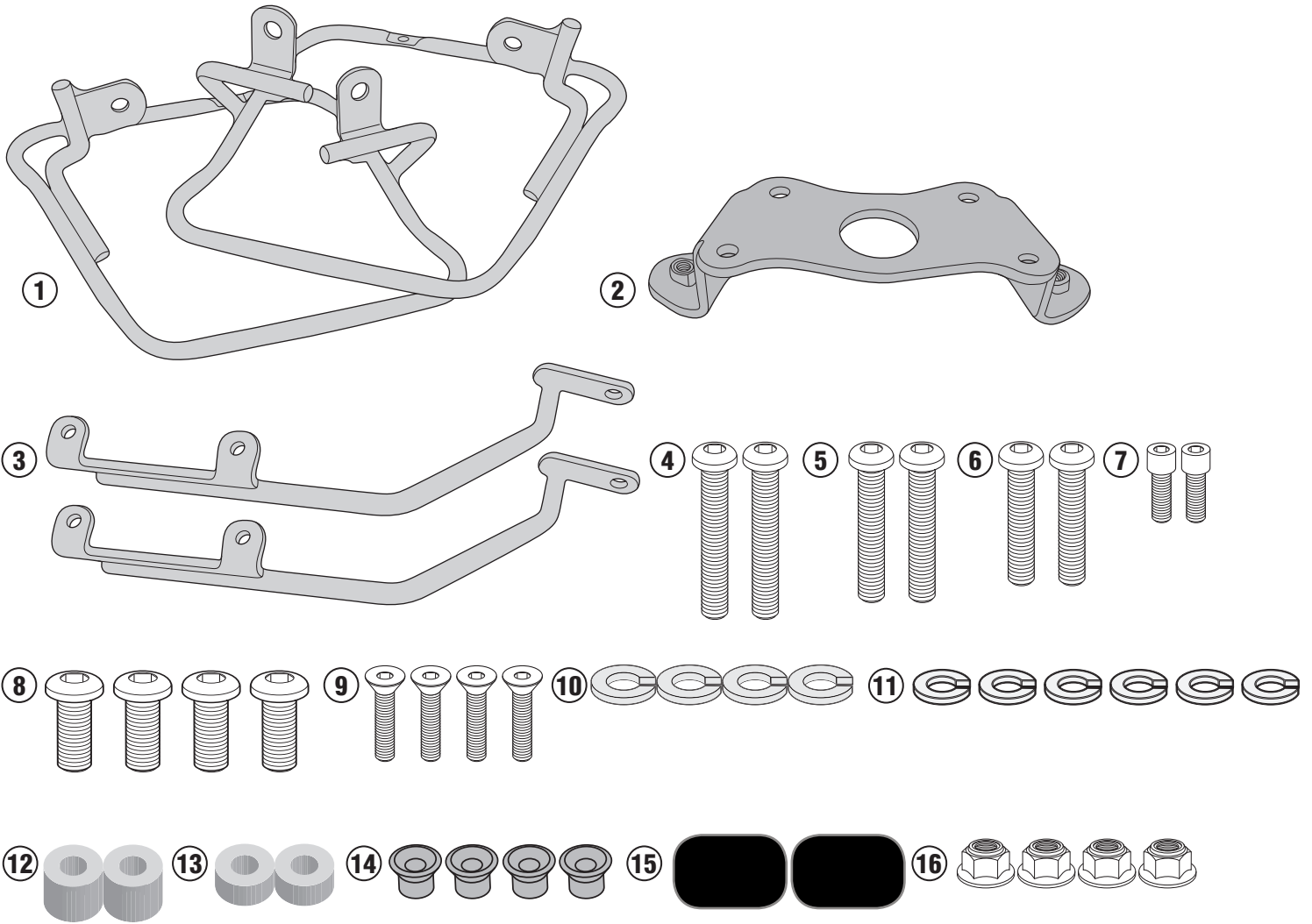
YAMAHA MT-09 (2017-2019)

N°	Descrizione	Caratteristiche	Codice	Quantità
1	Telaio laterale - Side frame - Châssis latéral - Soporte lateral - Seitenrahmen - Suporte lateral	-	TST1146DXS TST1146SXS	2 (Dx,Sx)
2	Supporto inferiore - Lower support - Support inférieur - Soporte inferior - Untere Halterung - Suporte inferior	-	GL3484V	1
3	Supporto - Support - Support Halterung - Soporte - Apoio	-	GNB1906DXV GNB1906S XV	2 (Dx,Sx)
4	Vite - Screw Vis - Schraube Tornillo - Parafuso	TBEI M8X40	840TBEI	2
5	Vite - Screw Vis - Schraube Tornillo - Parafuso	TBEI M8X35	835TBEI	2
6	Vite - Screw Vis - Schraube Tornillo - Parafuso	TBEI M8X30	830TBEI	2
7	Vite - Screw Vis - Schraube Tornillo - Parafuso	TCEI M6X16	616TCEI	2
8	Vite - Screw Vis - Schraube Tornillo - Parafuso	TBEI M6X18	618TBEI	4
9	Vite - Screw Vis - Schraube Tornillo - Parafuso	TSP M6x25	625TSP	4
10	Rondella - Washer Rondelle - Scheibe Arandela - Arruela	-	Z1060	4
11	Rondella - Washer Rondelle - Scheibe Arandela - Arruela	-	Z1063	6
12	Distanziale - Spacer Entretoise - Distanzstueck - Distanciadador	Ø18x15 Foro 8,5	C18L15F8,5T	2
13	Distanziale - Spacer Entretoise - Distanzstueck - Distanciadador	Ø18x8,5 Foro 8,5	C18L8,5F8,5T	2
14	Funghetto - Side support - Champignon Pilz - Brida	-	Z125X	4
15	MOUSSE	-	Z298	2
16	Dado - Bolt - Ecrou Mutter - Tuerca - Porca	-	6DADIAFL	4
17	Particolari Inclusi Nel Kit Viteria Del 2132FZ Components Included In The Fitting Kit Of The 2132FZ Pièces Incluses Dans Le Kit De Vis De 2132FZ Die Einzelnen Teile Sind Bei Montagekit Der 2132FZ	-	-	-
18	Componenti originali - Original parts Parties originales - Original bauteile Components originales	-	-	-

TST2132_TST2132K

PORTAVALIGIE LATERALE SPECIFICO - SPECIFIC TUBULAR SIDE-CASE HOLDER - PORTE-VALISES LATÉRAUX SPÉCIFIQUE
SPEZIFISCHES STAHLROHR-SEITENTRAEGER - PORTA MALETAS LATERALES ESPECÍFICO - TRONCO LADO ESPECÍFICO

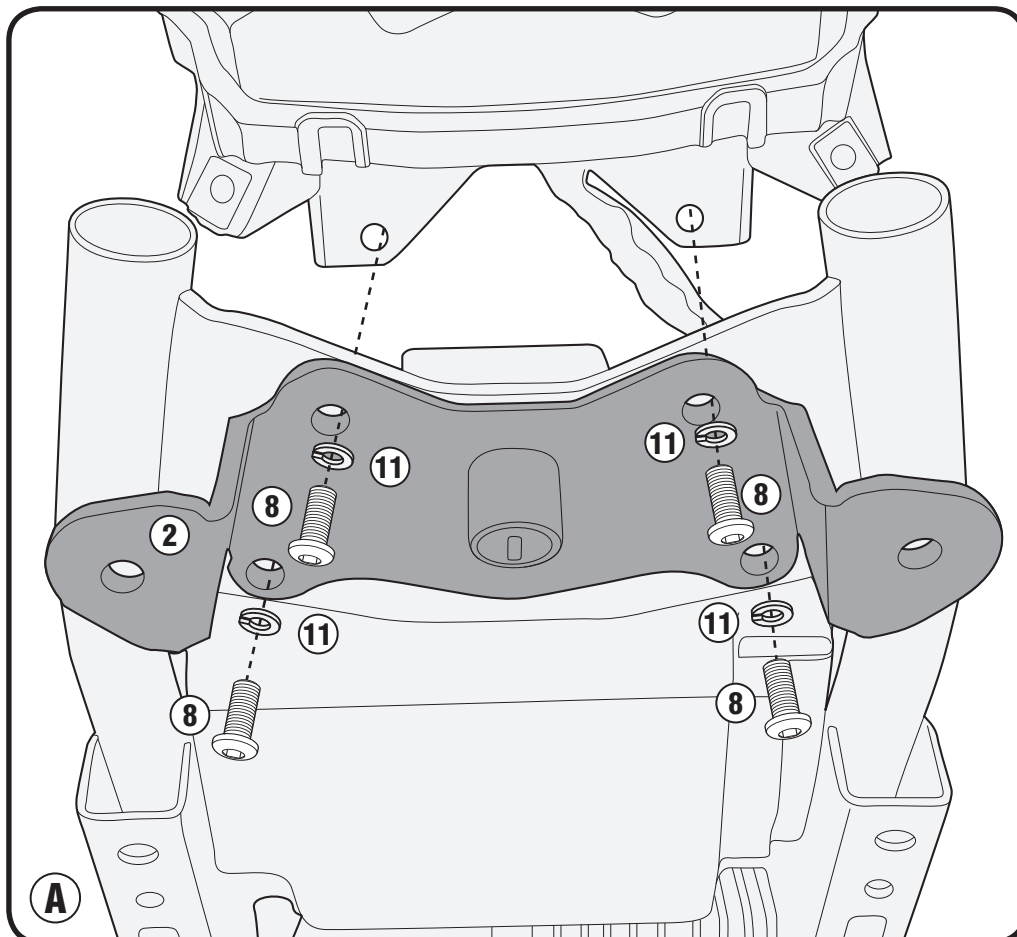
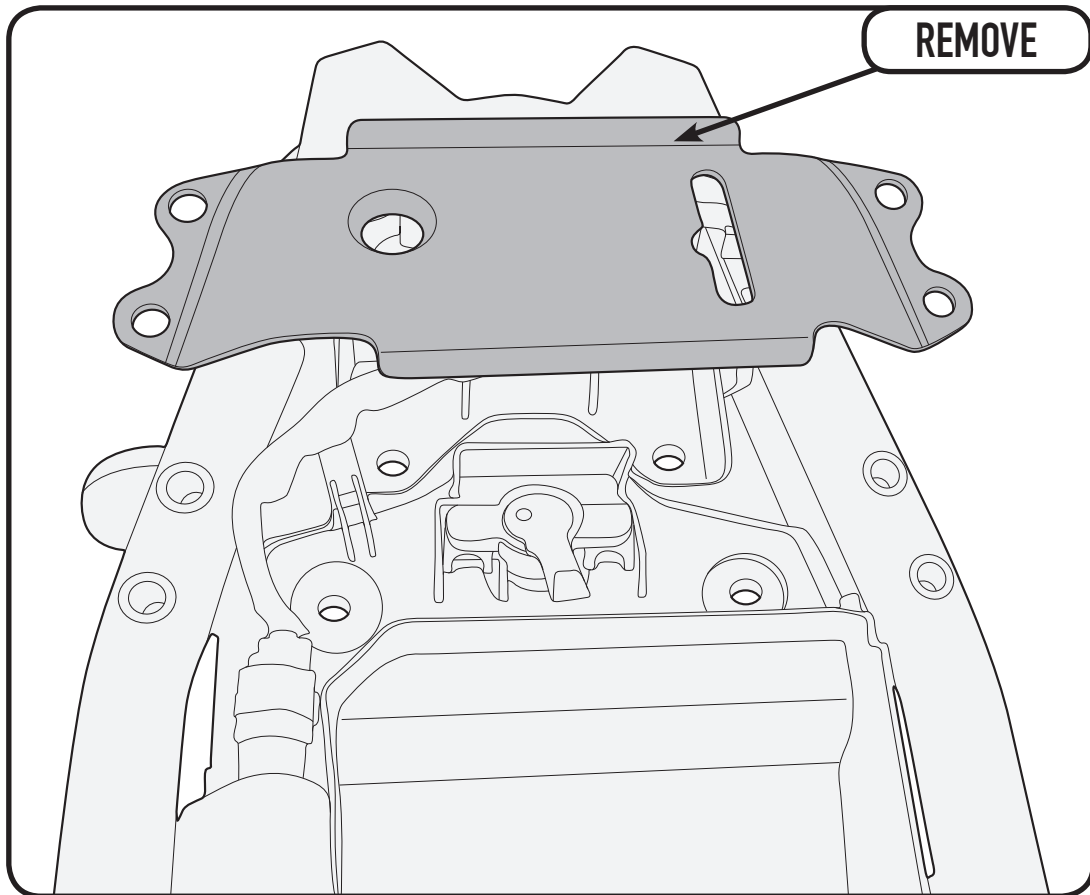
YAMAHA MT-09 (2017-2019)



TST2132_TST2132K

PORTAVALIGIE LATERALE SPECIFICO - SPECIFIC TUBULAR SIDE-CASE HOLDER - PORTE-VALISES LATÉRAUX SPÉCIFIQUE
SPEZIFISCHES STAHLROHR-SEITENTRAEGER - PORTA MALETAS LATERALES ESPECÍFICO - TRONCO LADO ESPECÍFICO

YAMAHA MT-09 (2017-2019)

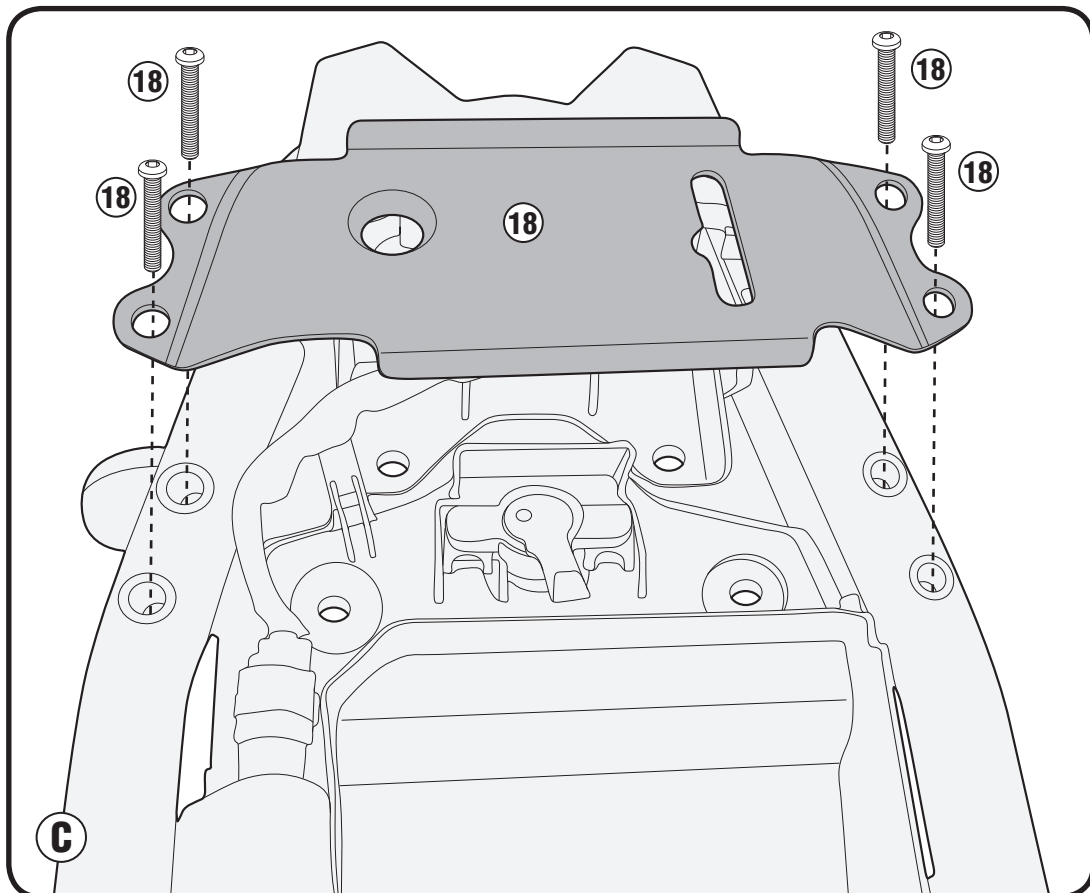
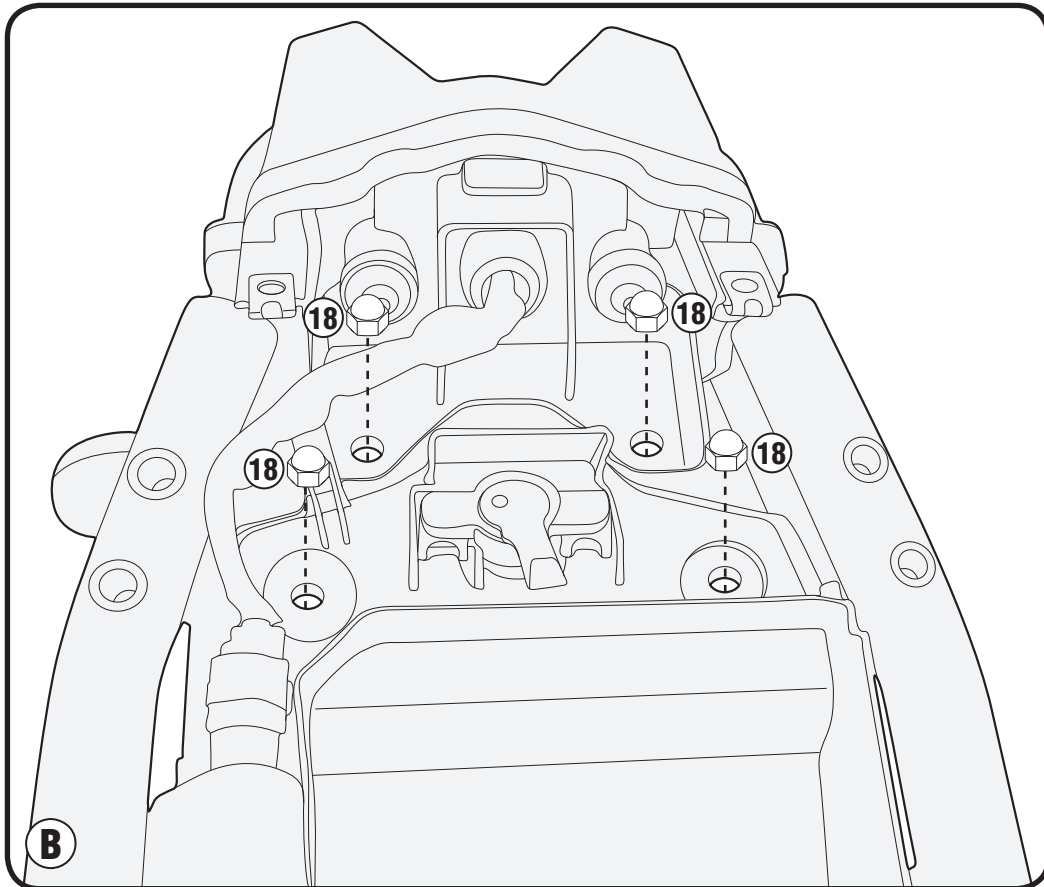


ISTRUZIONI DI MONTAGGIO - MOUNTING INSTRUCTIONS
INSTRUCTIONS DE MONTAGE - BAUANLEITUNG
INSTRUCCIONES DE MONTAJE - INSTRUÇÕES DE MONTAGEM

TST2132_TST2132K

PORTAVALIGIE LATERALE SPECIFICO - SPECIFIC TUBULAR SIDE-CASE HOLDER - PORTE-VALISES LATÉRAUX SPÉCIFIQUE
SPEZIFISCHES STAHLROHR-SEITENTRAEGER - PORTA MALETAS LATERALES ESPECÍFICO - TRONCO LADO ESPECÍFICO

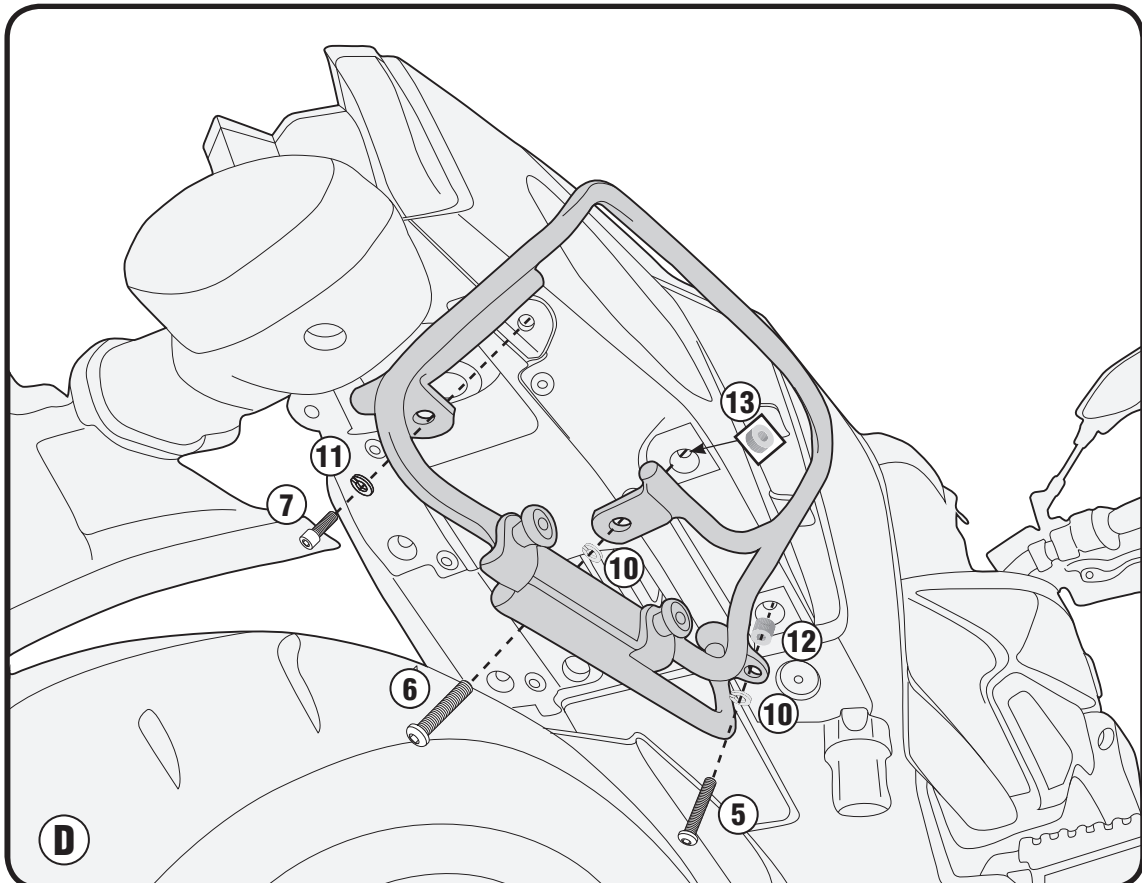
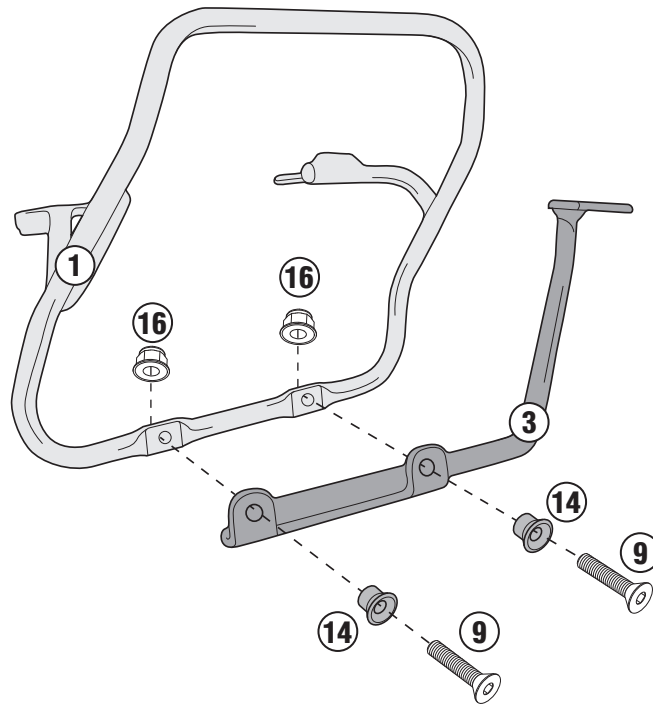
YAMAHA MT-09 (2017-2019)



TST2132_TST2132K

PORTAVALIGIE LATERALE SPECIFICO - SPECIFIC TUBULAR SIDE-CASE HOLDER - PORTE-VALISES LATÉRAUX SPÉCIFIQUE
SPEZIFISCHES STAHLROHR-SEITENTRAEGER - PORTA MALETAS LATERALES ESPECÍFICO - TRONCO LADO ESPECÍFICO

YAMAHA MT-09 (2017-2019)



TST2132_TST2132K

PORTAVALIGIE LATERALE SPECIFICO - SPECIFIC TUBULAR SIDE-CASE HOLDER - PORTE-VALISES LATÉRAUX SPÉCIFIQUE
SPEZIFISCHES STAHLROHR-SEITENTRAEGER - PORTA MALETAS LATERALES ESPECÍFICO - TRONCO LADO ESPECÍFICO

YAMAHA MT-09 (2017-2019)

